

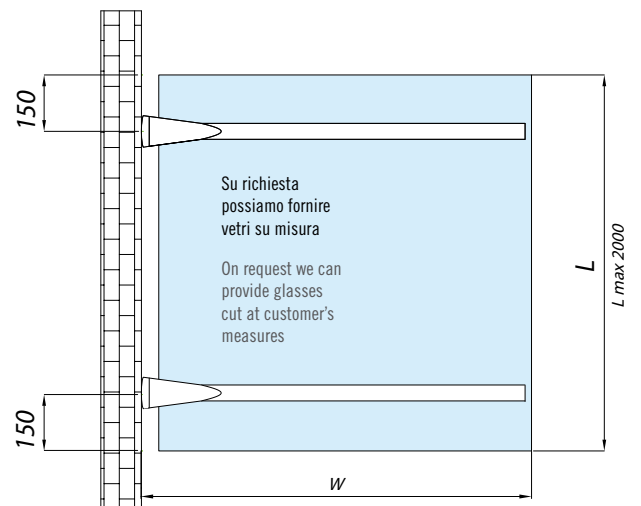
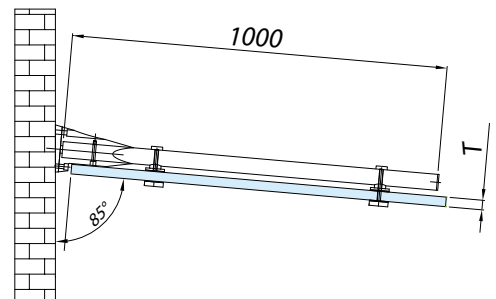
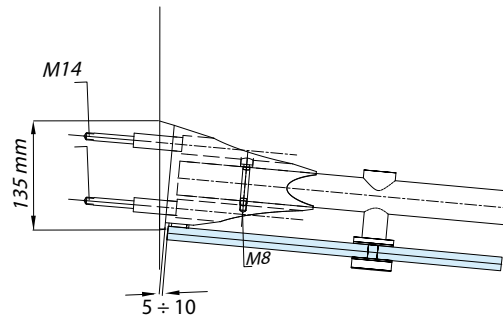
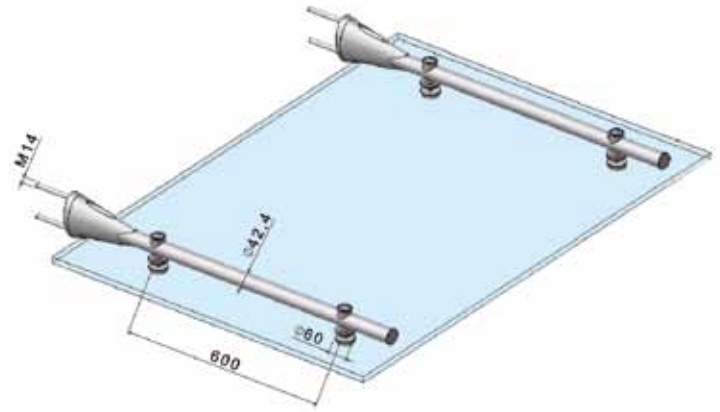
PENSILINA CON DUE BRACCI
 CANOPY WITH TWO BRACKETS

Sistema totalmente nuovo che permette di realizzare sicurissime pensiline senza bisogno di tiranti di sostegno. Facilissima installazione e massima sicurezza per pensiline profonde fino a 1500 mm

Completely new system that allows the realization of totally secure canopies without the need of supporting tension wires. Easy to install and maximum security for canopies up to 59 1/16" wide

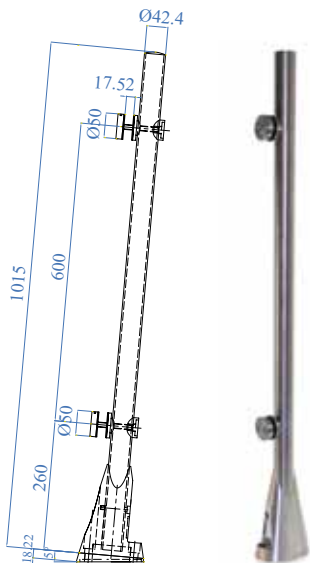
RISULTATI DEI TEST CON VETRI TEMPERATI E ACCOPPIATI
 TEST RESULTS WITH TEMPERED AND LAMINATED GLASSES

Caratteristiche vetro Glass characteristics	T	L	W
8 + 8 mm + 1,52 mm pvb 5/16" + 5/16" + 1/16"	max 2000 mm max 78 3/4"	1000 mm 39 1/2"	1000 mm 39 1/2"
10 + 10 mm / 1,52 mm pvb 3/8" + 3/8" + 1/16"	max 2000 mm max 78 3/4"	1000 mm 39 1/2"	1000 mm 39 1/2"
12 + 12 mm / 1,52 mm pvb 1/2" + 1/2" + 1/16"	max 2000 mm max 78 3/4"	1000 mm 39 1/2"	1000 mm 39 1/2"
10 + 10 mm / 1,52 mm pvb 3/8" + 3/8" + 1/16"	max 2000 mm max 78 3/4"	1500 mm 59 1/16"	1500 mm 59 1/16"
12 + 12 mm / 1,52 mm pvb 1/2" + 1/2" + 1/16"	max 2000 mm max 78 3/4"	1500 mm 59 1/16"	1500 mm 59 1/16"



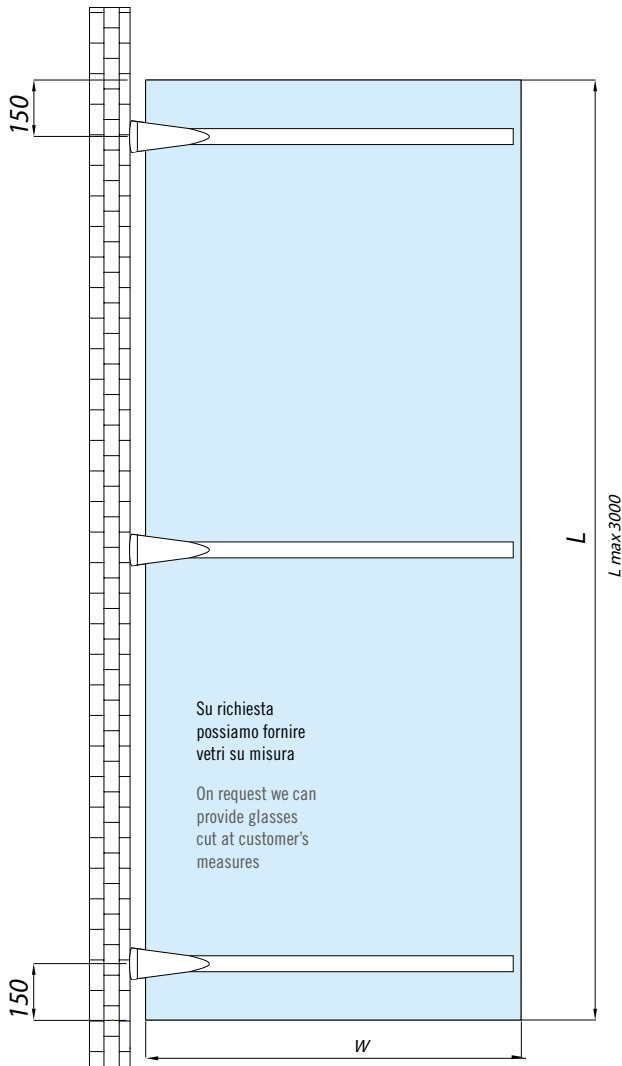
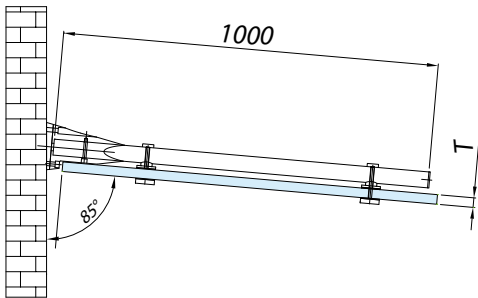
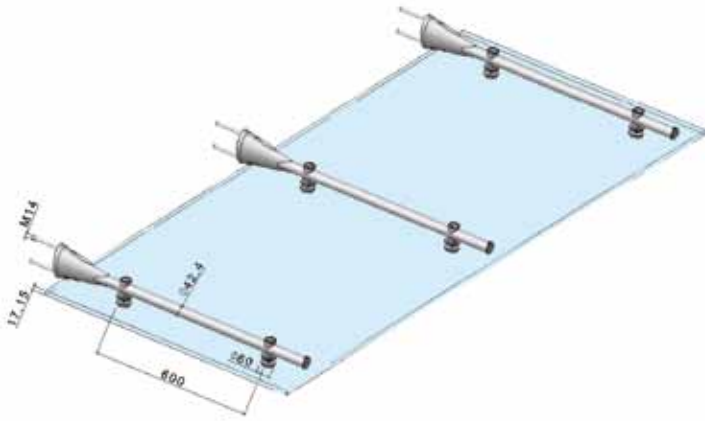
I VETRI SONO FORNITI SOLO SU RICHIESTA INSIEME ALLA PENSILINA
 GLASSES ARE SUPPLIED ONLY IF REQUESTED TOGETHER WITH THE CANOPY

SUPPORTO A MURO
 WALL SUPPORT



AISI316

PENSILINA CON TRE BRACCI
CANOPY WITH THREE BRACKETS



Sistema totalmente nuovo che permette di realizzare sicurissime pensiline senza bisogno di tiranti di sostegno. Facilissima installazione e massima sicurezza per pensiline profonde fino a 1500 mm

Completely new system that allows the realization of totally secure canopies without the need of supporting tension wires. Easy to install and maximum security for canopies up to 59 1/16" wide

RISULTATI DEI TEST CON VETRI TEMPERATI E ACCOPPIATI
TEST RESULTS

Caratteristiche vetro Glass characteristics	T	L	W
8 + 8 mm + 1,52 mm pvb 5/16" + 5/16" + 1/16"		max 2000 mm max 78 3/4"	1000 mm 39 1/2"
10 + 10 mm / 1,52 mm pvb 3/8" + 3/8" + 1/16"		max 2000 mm max 78 3/4"	1000 mm 39 1/2"
12 + 12 mm / 1,52 mm pvb 1/2" + 1/2" + 1/16"		max 2000 mm max 78 3/4"	1000 mm 39 1/2"
10 + 10 mm / 1,52 mm pvb 3/8" + 3/8" + 1/16"		max 2000 mm max 78 3/4"	1500 mm 59 1/16"
12 + 12 mm / 1,52 mm pvb 1/2" + 1/2" + 1/16"		max 2000 mm max 78 3/4"	1500 mm 59 1/16"

