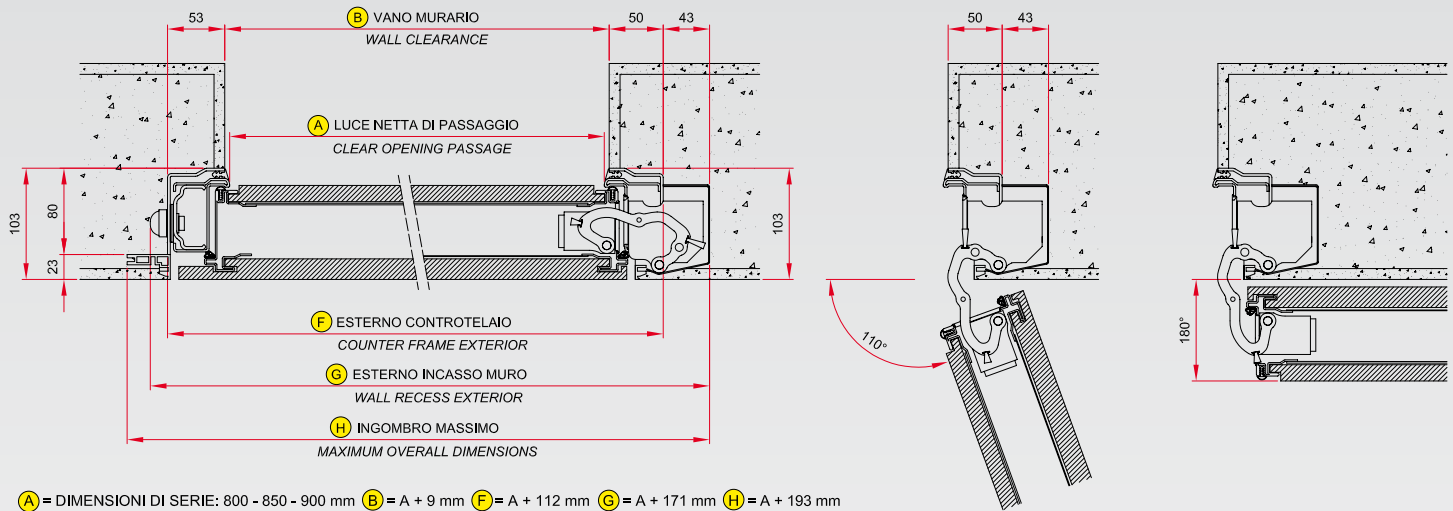


COORDINAMENTO DELLE MISURE

PORTA BLINDATA RASOMURO - FLUSH WALL

VERSIONE COMPLANARE RASOMURO 180° - COMPLANAR VERSION - FLUSH WITH THE WALL 180°

Sezione orizzontale *Horizontal section*



Sezione verticale *Vertical section*

Configurazione standard
Standard configuration

Configurazione con soglia di battuta
Configuration with sill rebate

Configurazione con soglia tenuta
aria-acqua-vento
*Configuration with air-water-wind
tightness sill*

