

DESIGN ESCLUSIVO

SERIE plus

da **0,9** W/m²K

da **0,7** W/m²K

Per entrambe le serie

Porte con anta a scomparsa
esterna ed interna dello
spessore di 85mm

3 GUARNIZIONI SUL TELAIO
e anta con angoli vulcanizzati

*

3 CERNIERE DI SICUREZZA
a 3 ali registrabili

*

3 - GANCI DI CHIUSURA,
Interasse cilindro a 45mm
e unica contropiastra
laterale regolabile in acciaio inox

*

lastre di **ALLUMINIO** interne e esterne
con **SPESSORE** di 3 mm

*

con
ISOLANTE SPECIALE nelle
intercapedini

*

con
costruzione e **GIUNTO DILATATORE**
brevettato

*

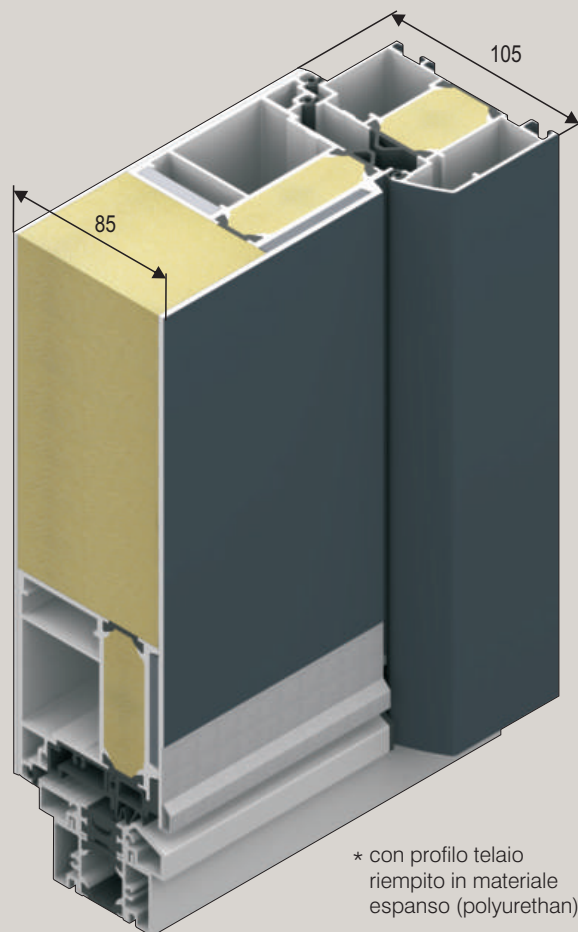
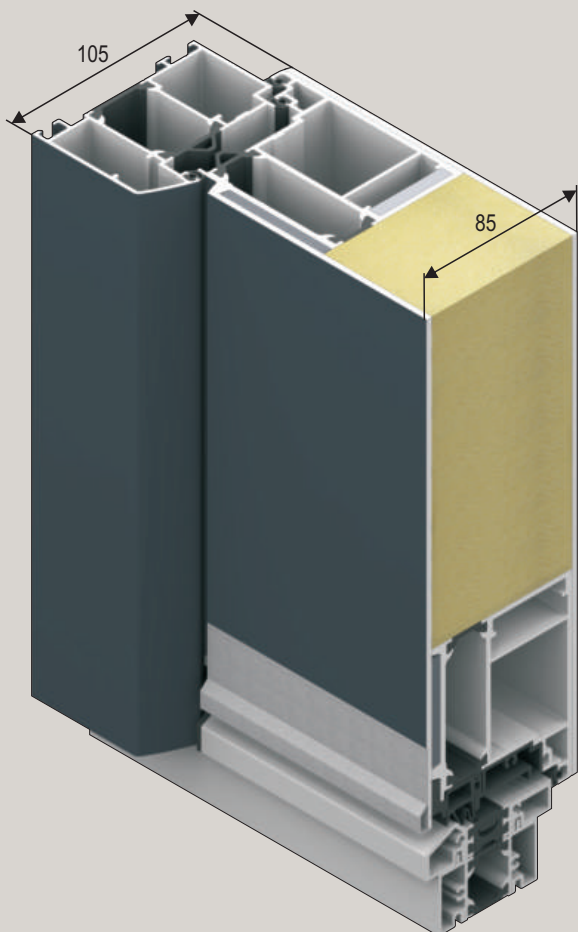
con elegante
ROSETTA ESTERNA DI SICUREZZA
in acciaio inox,
protezione integrata di
serie anti-trapano e antisvitamento

*

con **SOGLIA A TERRA IN ALLUMINIO**
a taglio termico
in colore argento anodizzato EV1,
realizzata con fissaggio
a scomparsa

*

3 - LASTRE DI VETRO TERMOISOLANTE
(U=0,5 W/m²K)
in combinazione con motivi
o vetri ornamentali



* con profilo telaio
riempito in materiale
espanso (polyurethan)

