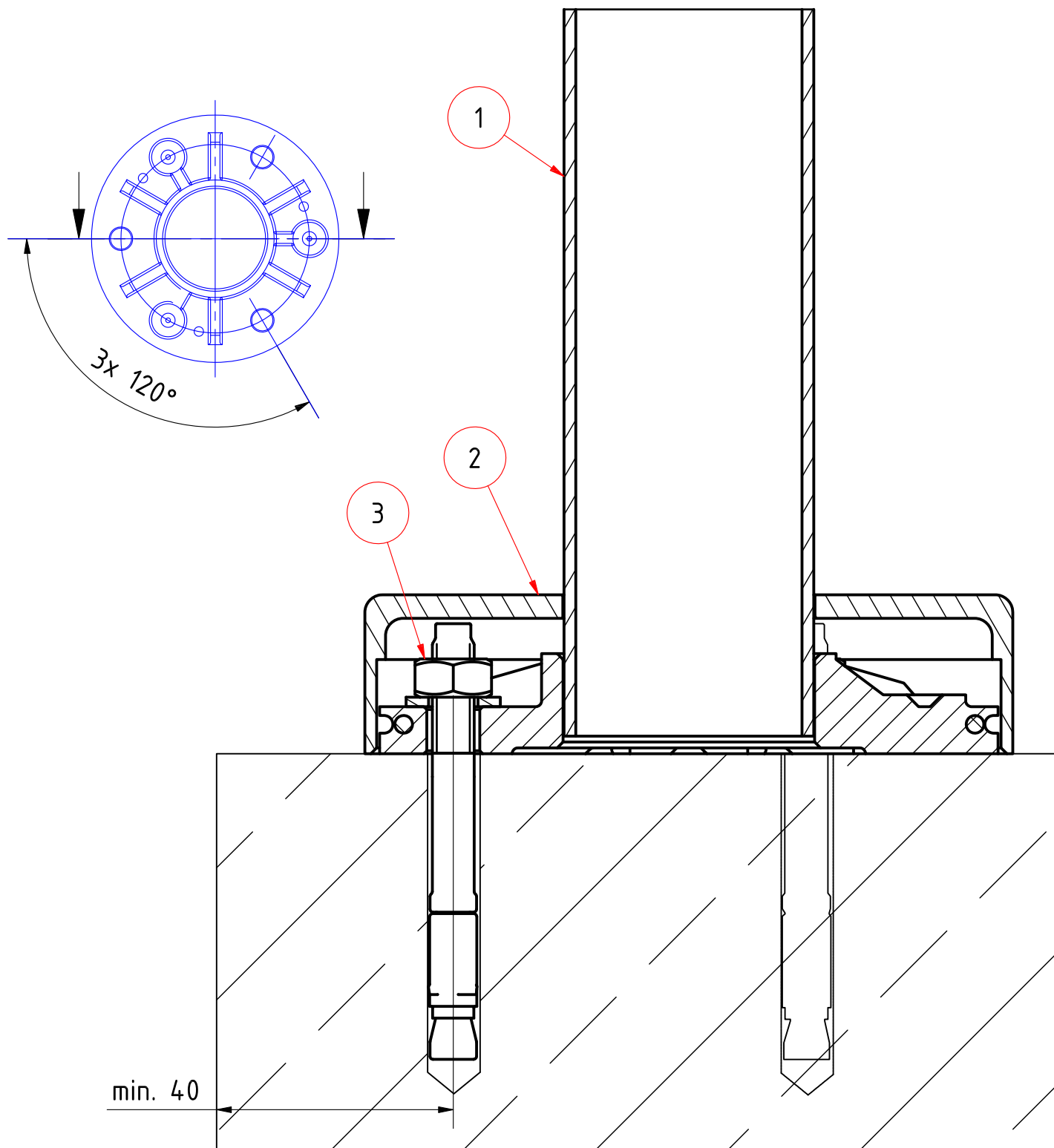


- 1. flange
- 2. covercap
- 3. anchor



Article: PROFILO RETE METALLICA INOX

Drawn: 1

INOX AISI 316

Date: 28.03.2015

Project: ANCORAGGIO Superiore Parapetto INOX

CANTIERE:

Scale: 1:2

COMMITTENTE

moda
EDILE