

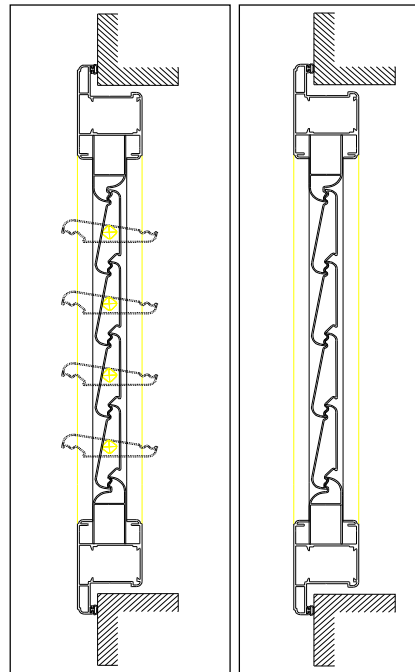
PERSIANA ALLUMINIO SENZA TELAIO

La persiana si compone di un unico profilato con funzione di telaio apribile (anta), avente una profondità di mm. 48 ed una larghezza di mm. 79. Esternamente l'aletta di battuta, pari a mm. 23, permette un sormonto della persiana sulla parete di circa mm 17 ed è dotata di una guarnizione perimetrale. Sul perimetro del profilo viene ricavato un apposito alloggiamento per il fissaggio della bandella a scomparsa. Il profilato è costituito sostanzialmente da una porzione cava che si definisce vano aperto, atto a ricevere al suo interno un meccanismo per la movimentazione delle lamelle orientabili. Il kit di movimentazione di serie è di colore nero può essere in tinta del colore della persiana con relativo supplemento da griglia. La movimentazione delle lamelle avviene mediante maniglia minicric fornita smontata da fissare sulle lamelle. Su richiesta può essere sostituito con pomolo che azionato dall'interno agisce su due aste di alluminio. Nelle porte finestre è prevista una traversa e le lamelle della parte inferiore sono orientabili come sopra. La dotazione standard della ferramenta è costituita da: spagnoletta di chiusura tipo MAICO di colore nero con sistema di blocco in posizione di coppo. bandelle a scomparsa di colore nero con cardine per fissaggio chimico. L'assemblaggio dei profilati che formano il telaio battente (anta), viene effettuato con squadrette di alluminio che, inserite nella camera interna dei profilati tagliati a 45°, ne garantiscono l'ancoraggio ottimale delle parti. Persiane costruite con profilati in lega di alluminio 6060 (UNI 3569-66)

La persiana SC 25 è realizzata come la SB 25, la movimentazione delle lamelle viene bloccata

in allegato catalogo tecnico

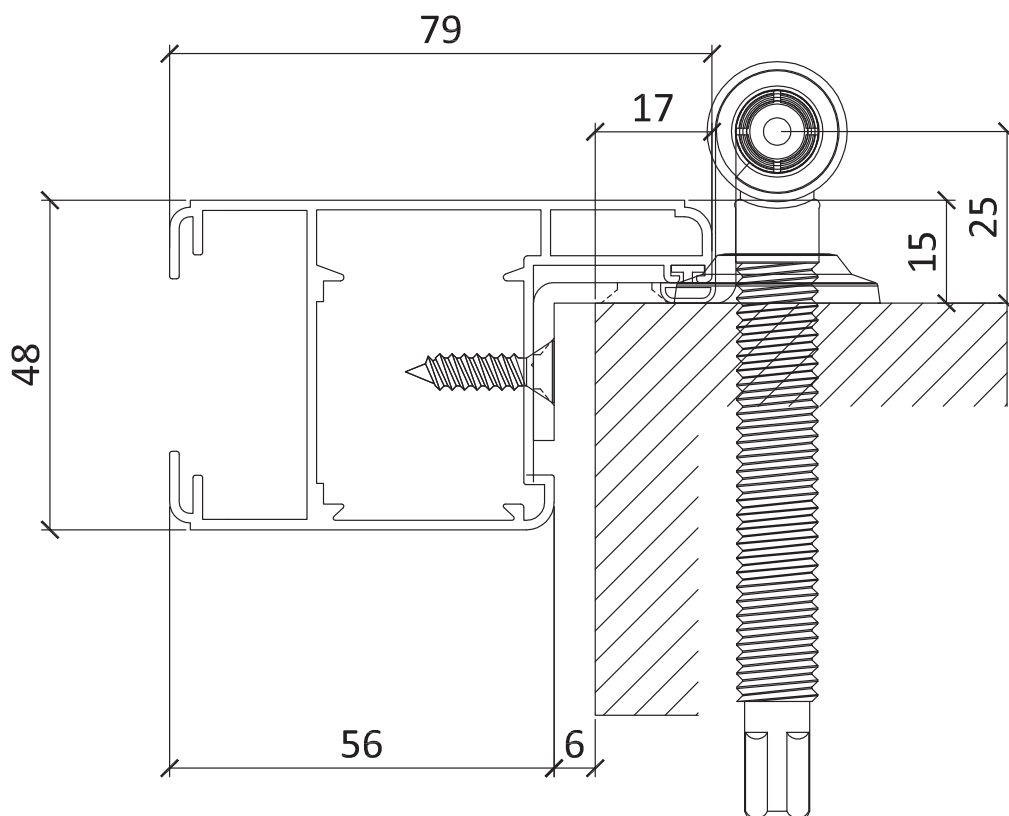
SB 25 ORIENTABILE SC 25 FISSA CIECA



www.modaedile.com

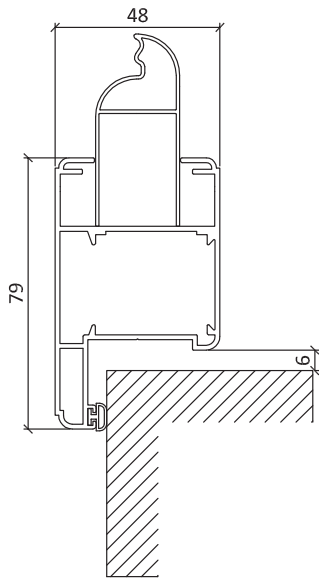
SCHEDA TECNICA

*PERSIANE SENZA TELAIO
CARDINE A MURARE*



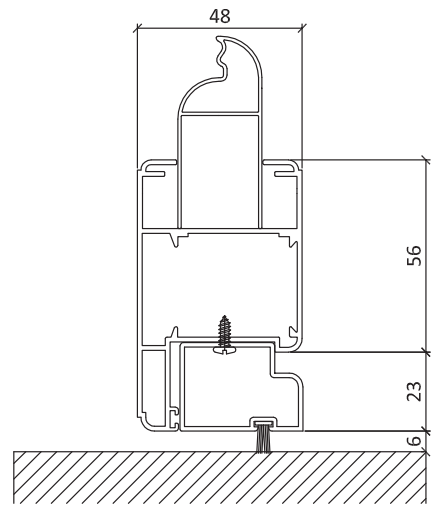
SEZIONE LATERALE - BANDELLA 201
CARDINE 301

Scala:	Serie:	Tavola:
1:1	SC	001



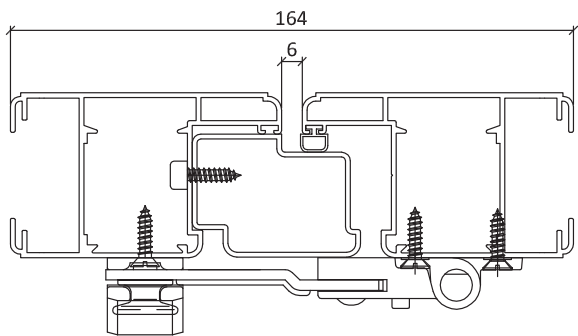
SEZIONE INFERIORE - ANTA IN BATTUTA

Scala:	Serie:	Tavola:
1:1	SC	002



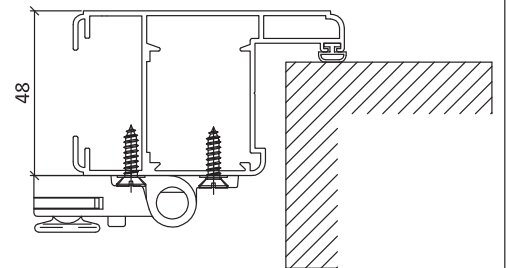
SEZIONE INFERIORE - ANTA IN LUCE

Scala:	Serie:	Tavola:
1:1	SC	003



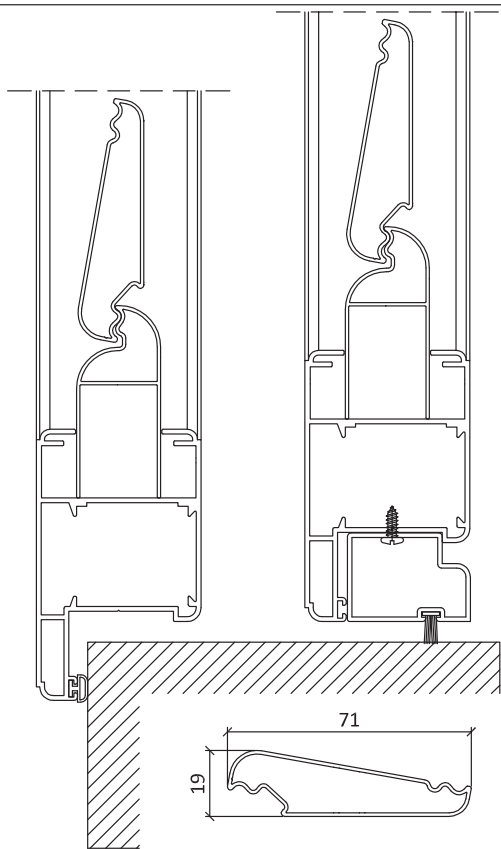
SEZIONE CENTRALE - 2 ANTE CON SPAGNOLETTA 401

Scala:	Serie:	Tavola:
1:1	SC	004



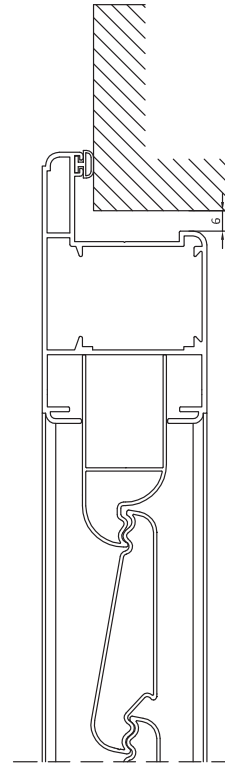
SEZIONE LATERALE - 1 ANTA CON SPAGNOLETTA 402

Scala:	Serie:	Tavola:
1:1	SC	005



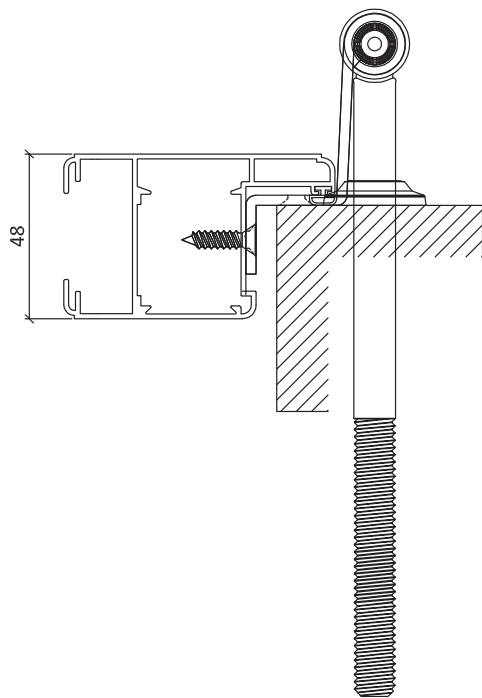
SEZIONE VERTICALE -
LAMELLE FISSE CIECHE

Scala:	Serie:	Tavola:
1:1	SC	006



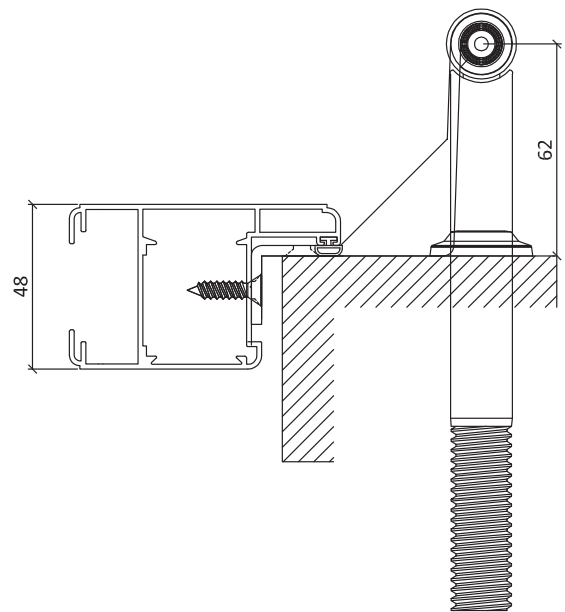
SEZIONE SUPERIORE

Scala:	Serie:	Tavola:
1:1	SC	007



SEZIONE LATERALE - BANDELLA 207
CARDINE 302

Scala:	Serie:	Tavola:
1:1	SC	008



SEZIONE LATERALE - BANDELLA 201
CARDINE 301

Scala:	Serie:	Tavola:
1:1	SC	009