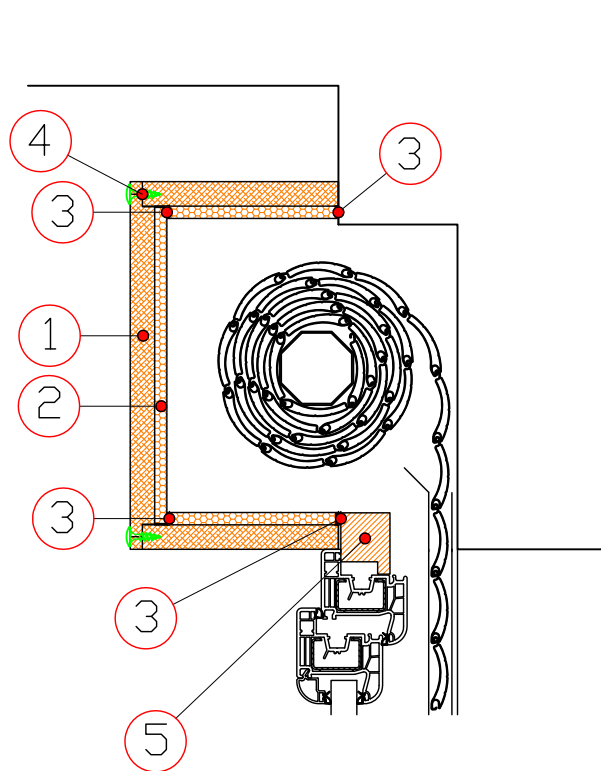


soluzione 2
con infisso esistente



- 1) Legno in multistrato sp. 20mm.
- 2) Sughero sp. 10mm.
- 3) Nastro precompresso autoespandente 600 Pa
- 4) Vite per il fissaggio del pannello (cad. 25–30cm)
- 5) Telaio infisso esistente

moda
EDILE

Committente

DATA

2014

Prodotto

Cassonetto in Legno Coibentato

Disegno

soluzione 2