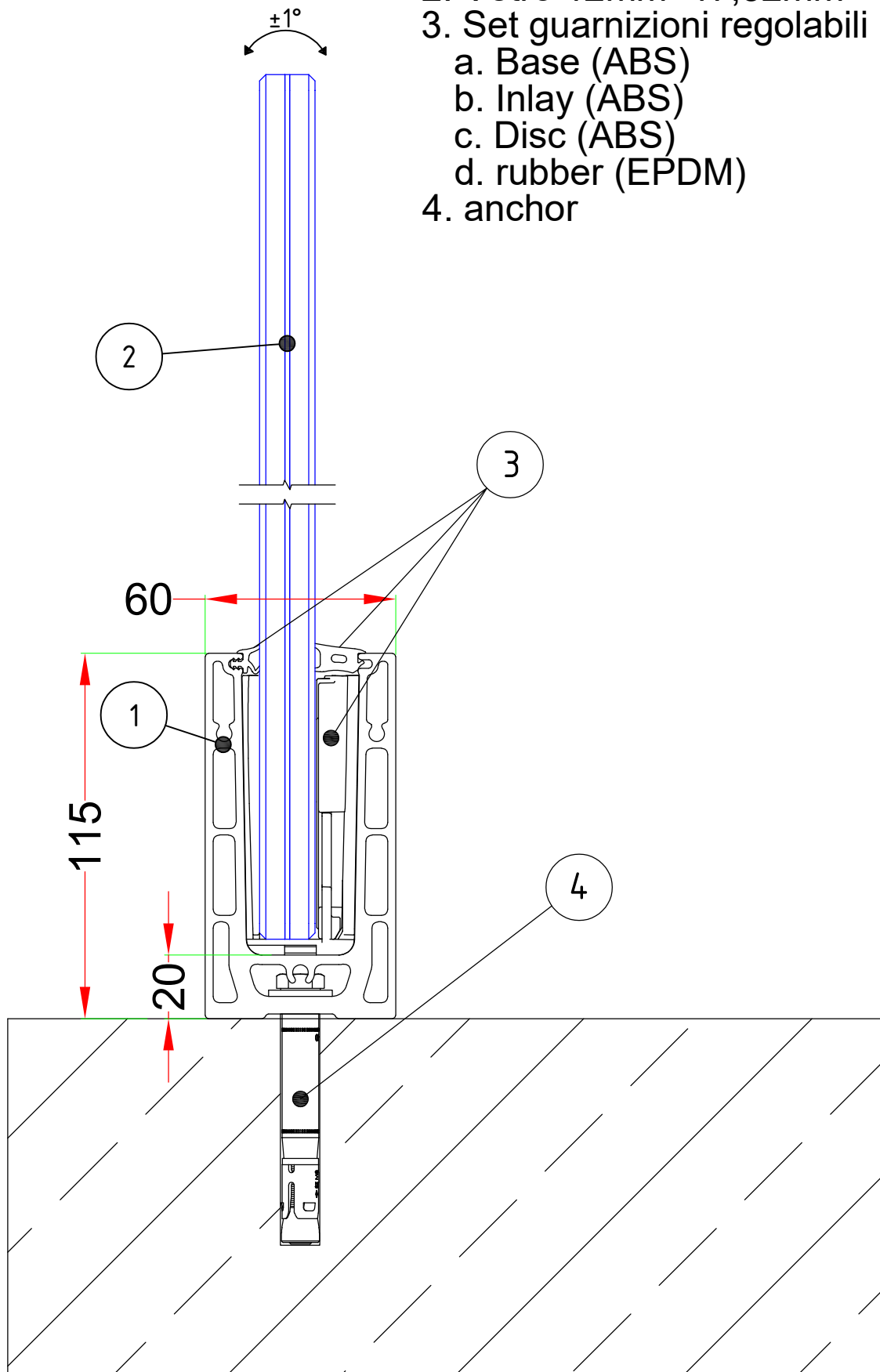


1. Profilo in Alluminio 60 X 115 mm
2. Vetro 12mm- 17,52mm
3. Set guarnizioni regolabili
 - a. Base (ABS)
 - b. Inlay (ABS)
 - c. Disc (ABS)
 - d. rubber (EPDM)
4. anchor



Article: PARAPETTO IN VETRO

MOD: 60 x 115

Date: 10.02.2020

Project: PROFILO SUPERIORE A PAVIMENTO

CANTIERE:

Scale:

COMMITTENTE

moda
EDILE