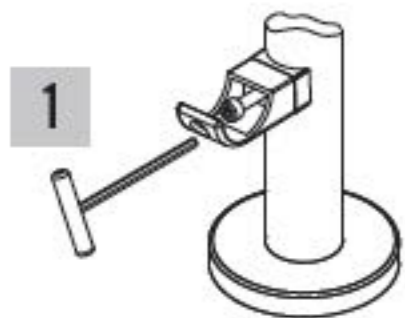


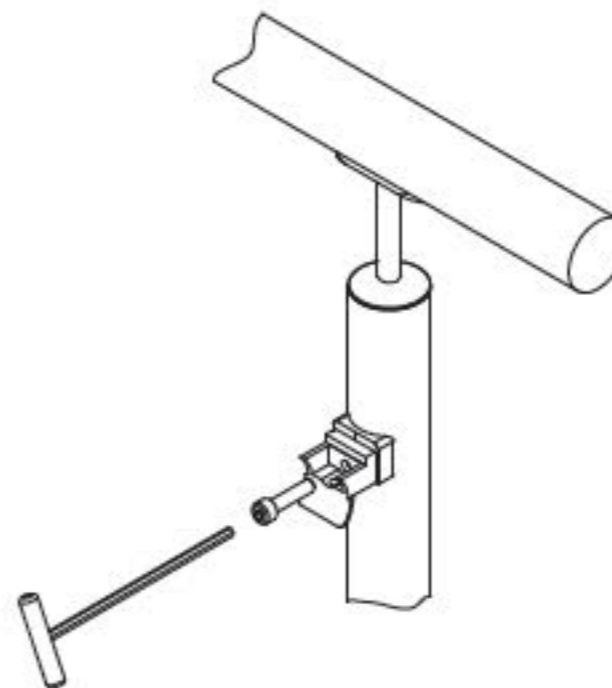
# ISTRUZIONI DI MONTAGGIO MODULI

[www.modaedile.com](http://www.modaedile.com)



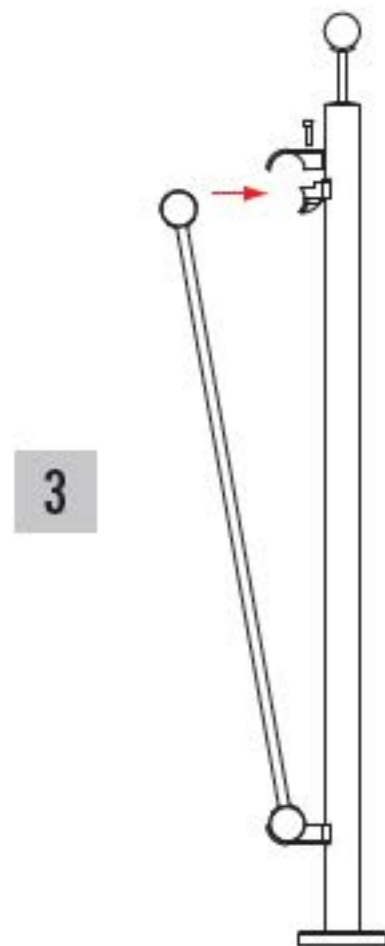
Applicare il dorso  
alla giusta distanza  
con l'apposita chiave a brugola

Apply the back  
at the right distance  
with the proper Allen key



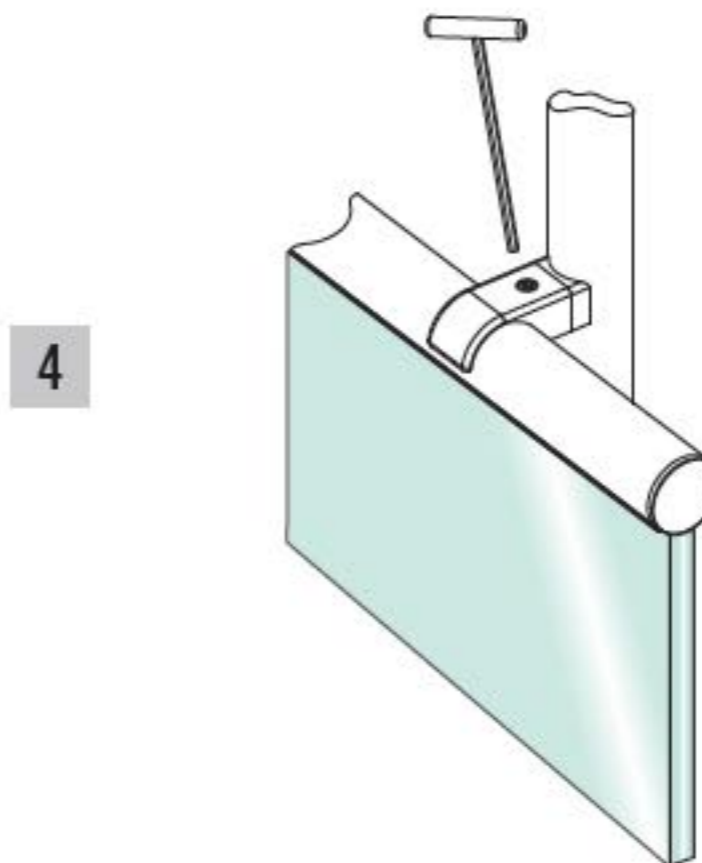
Applicare l'articolo  
sulla parte inferiore del montante  
all'altezza desiderata

Apply on the lower part  
of the post to the desired height



Appoggiare il pannello  
già applicato precedentemente e  
basculare la parte superiore fino a  
contatto con il dorso

Support the panel  
previously fixed and tilt the top up to the  
back



Fissare con una chiave a  
brugola la parte superiore  
fissando così  
tutto il sistema

With the Allen key attach the  
upper part to  
complete the assembly.