

Tenda VELA Quadrata

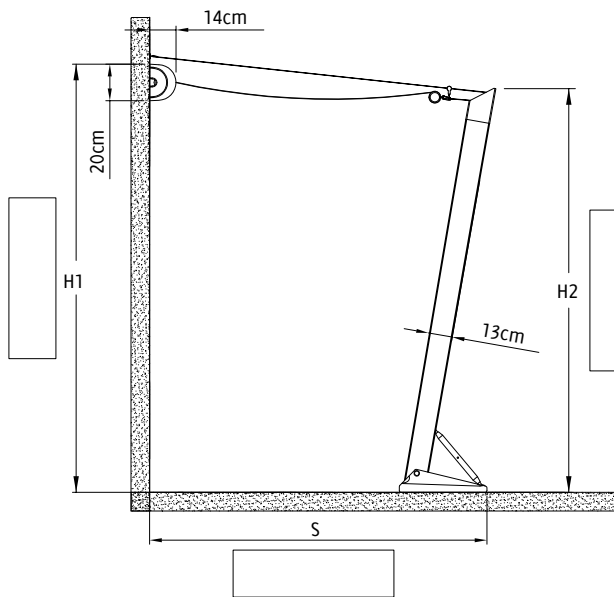
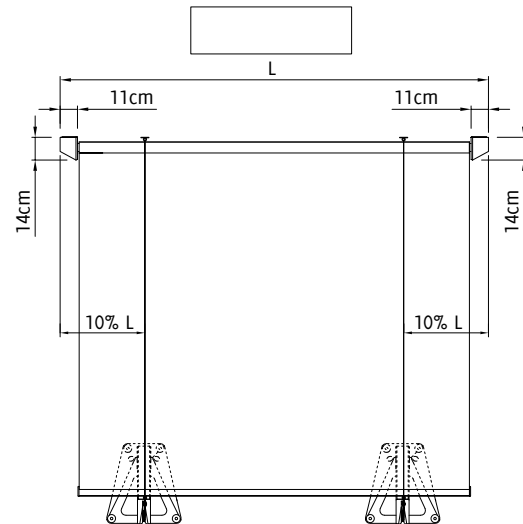
Modulo singolo . Single form

Cliente . Customer

Indirizzo . Address

Data . Date

Consegna . Delivery



H2 Minimo: 150cm per S fino a 350cm,
250cm per S superiore a 350cm.
Least H2: 150cm for S up to 350cm,
250cm for S over to 350cm.

www.modaedile.com

Caratteristiche strutture . Structure details

Colore struttura
Structure colour

Colore telo
Fabric colour

Telo DACRON bianco
White fabric DACRON

Motore (spalle al muro)
Motor (internal view)

SX DX
L R

Attacco
Connection

Parete Soffitto
Wall Ceiling

Accessori . Accessories

Tettuccio copritelo
Roof for fabric

Base per zavorra N°
Base for ballast N°

KIT Motorizzazione di serie

KIT SOMFY Cod.

Attacco piantana a parete N°
Pole wall attached N°

FIRMA PER ACCETTAZIONE . ACCEPTANCE SIGNATURE