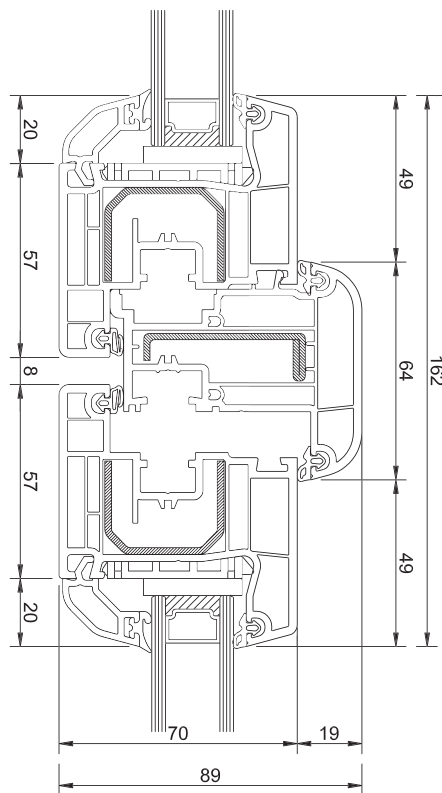
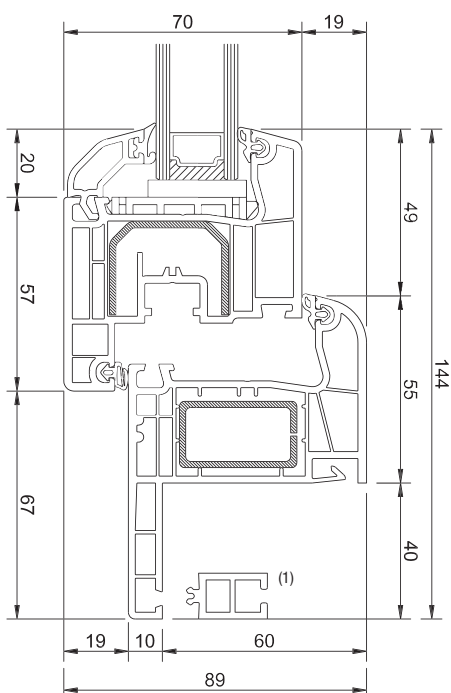


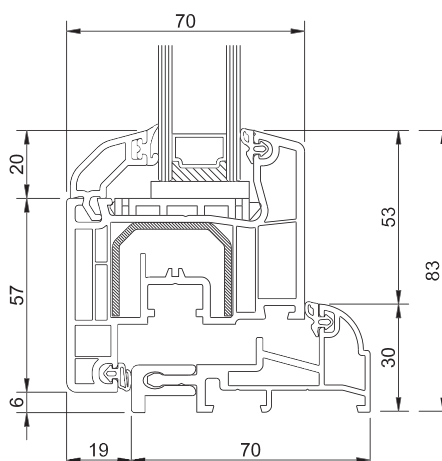
K4000
con telaio a L



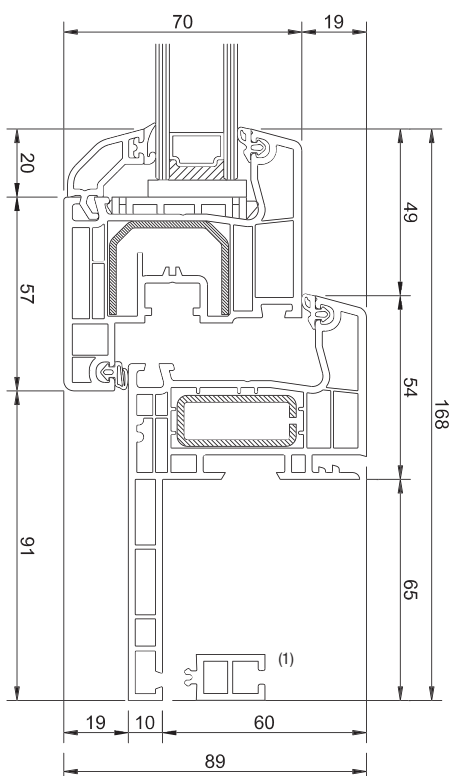
K4000
nodo centrale



K4000
con telaio a Z
e aletta da 40 mm



K4000
soglia in alluminio



K4000
con telaio a Z
e aletta da 65 mm

Infissi PVC

K4000

Sezione: 70 mm

Uw: 0,96 con Ug 0,6*

Uw: 1,31 con Ug 1,1*

Guarnizioni di tenuta: 2

Fasce intermedie da H = 2200 mm (in alternativa senza fasce)

* finestra a due ante con ribalta, esterno telaio 1700 mm x 1700 mm

(1) Profilo di adattamento opzionale 20 x 13,5 mm