

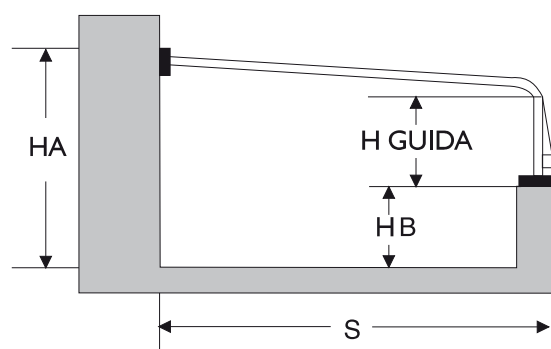
# TENDA DA SOLE A PERGOLA Linea COMODA

## RILIEVI E MISURE INDISPENSABILI PER UNA PERFETTA ESECUZIONE

SIZES AND MEASUREMENTS TO ENSURE A PERFECT JOB

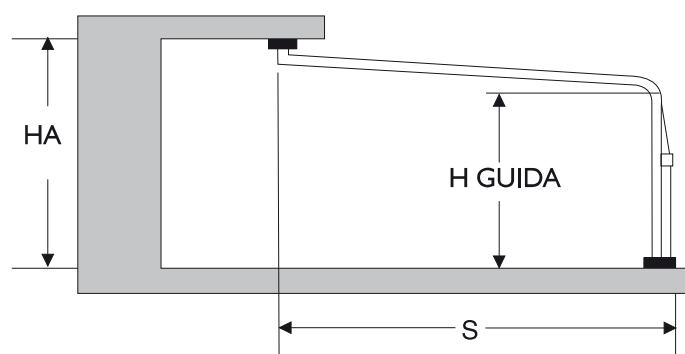
WERTE UND ANGABEN, DIE FÜR EIN PERFEKTES ERGEBNIS UNERLÄßLICH SIND

RELEVEMENTS ET MESURES INDISPENSABLES POUR UNE PERFAITE EXECUTION



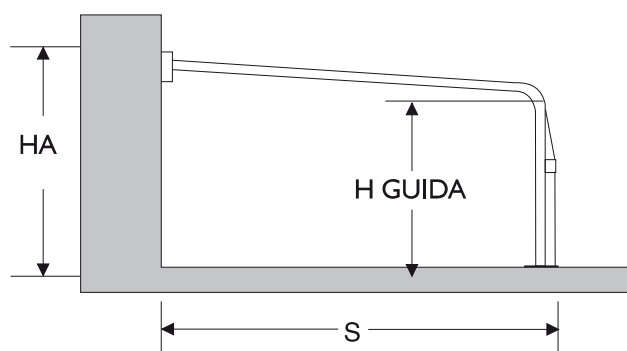
### Attacco a muretto

Parapet connection  
Mauerbefestigung  
Fixation à la balustrade



### Attacco a soffitto

Ceiling connection  
Deckenbefestigung  
Fixation au plafond



### Attacco a parete

Wall connection  
Wandbefestigung  
Fixation à la paroi

Committente \_\_\_\_\_

Luogo di intervento \_\_\_\_\_

Piano \_\_\_\_\_