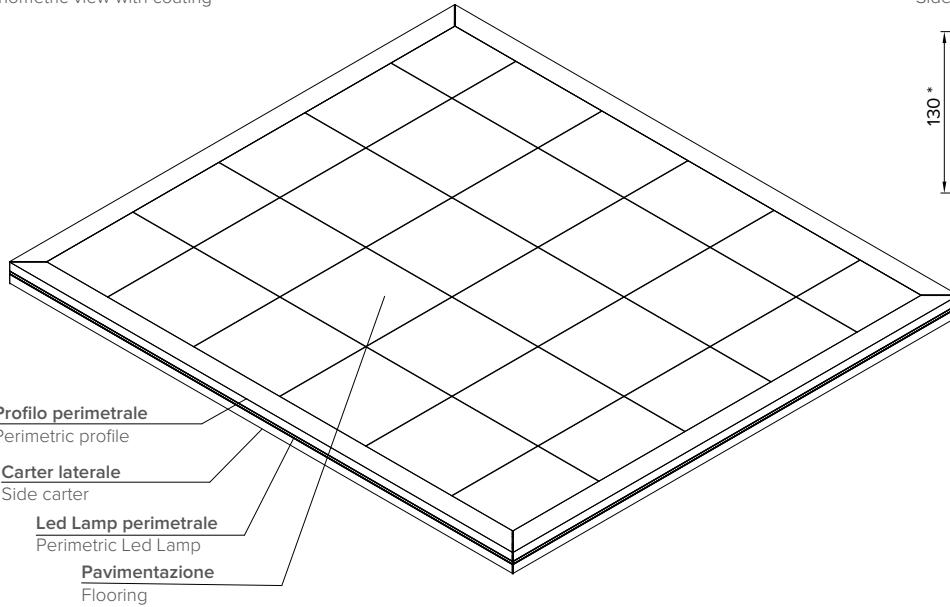


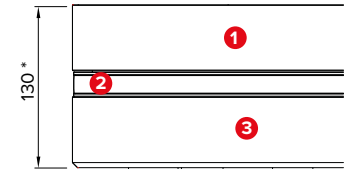
Dati tecnici . Technical data

Quote espresse in mm - Dimensions in mm

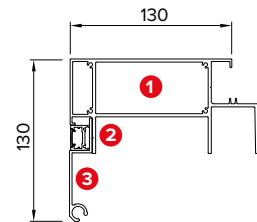
Vista assonometrica con rivestimento
Axonometric view with coating



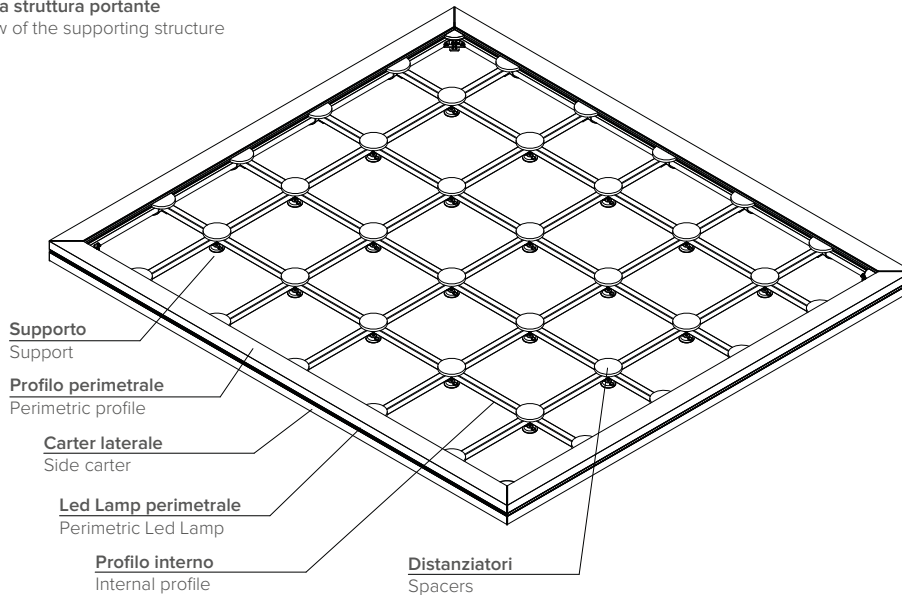
Sezione vista laterale con predisposizione LED
Side view section with LED configuration



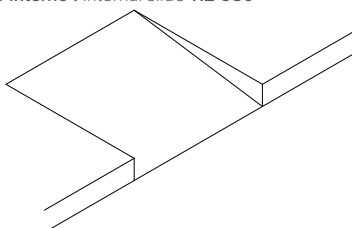
* Ingombro minimo
Minimum space required



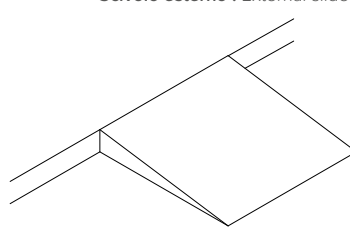
Vista struttura portante
View of the supporting structure



OPTIONAL
Scivolo interno . Internal slide 112-930



Scivolo esterno . External slide 112-931

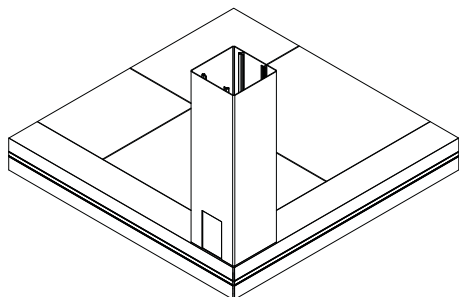


PEDANA Sopraelevata per Esterni

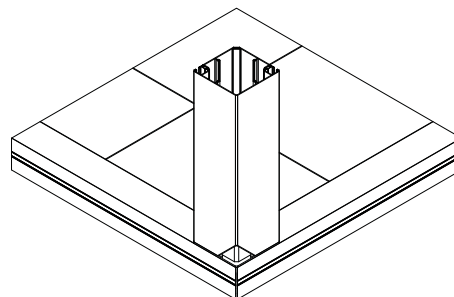
Dettagli tecnici . Technical details

Quote espresse in mm - Dimensions in mm

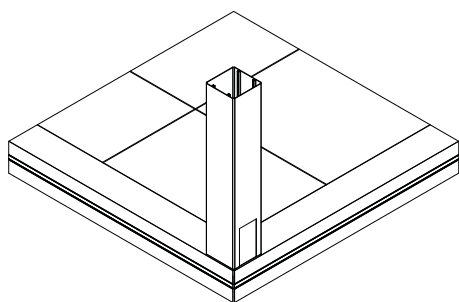
Predisposizione piantana 20x20 cm
Predisposition pole 20x20 cm



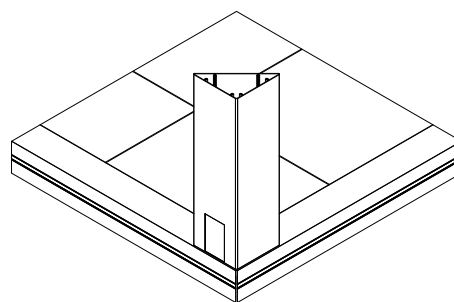
Predisposizione piantana PERGOLA BIO
Predisposition pole PERGOLA BIO



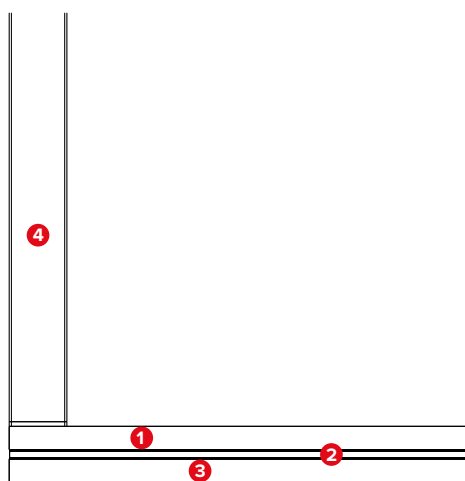
Predisposizione piantana 13x13 cm
Predisposition pole 13x13 cm



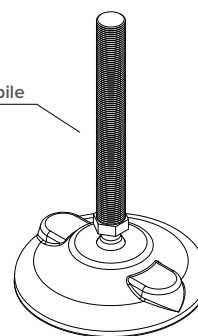
Predisposizione piantana triangolare 20x20 cm
Predisposition triangular pole 20x20 cm



Esempio di presentazione con piantana 13x13 cm.
Example of presentation with 13x13 cm pole.



Piedino regolabile
Adjustable foot



Legenda tecnica

- ① Profilo perimetrale . Perimetrical profile
- ② Sede per Led Lamp . Seat for Led Lamp
- ③ Carter perimetrale . Perimetrical carter
- ④ Piantana 13x13 cm . 13x13 cm pole

www.modaedile.com