

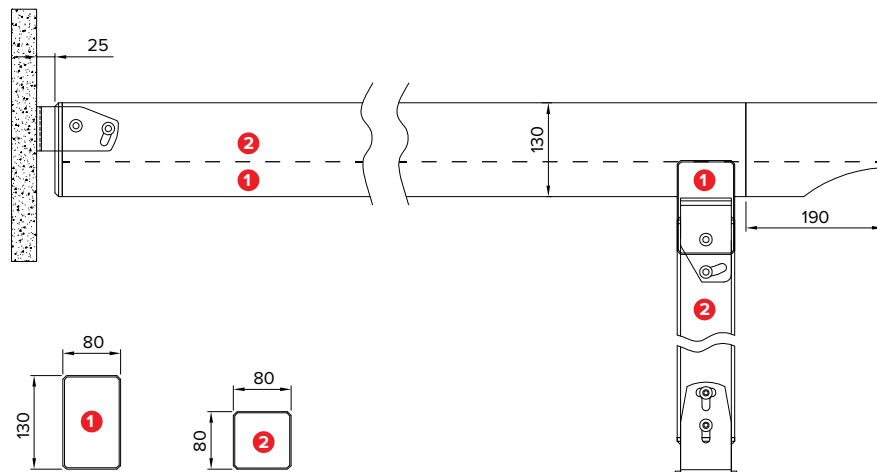
# PERGOLA Linea CLASSICA



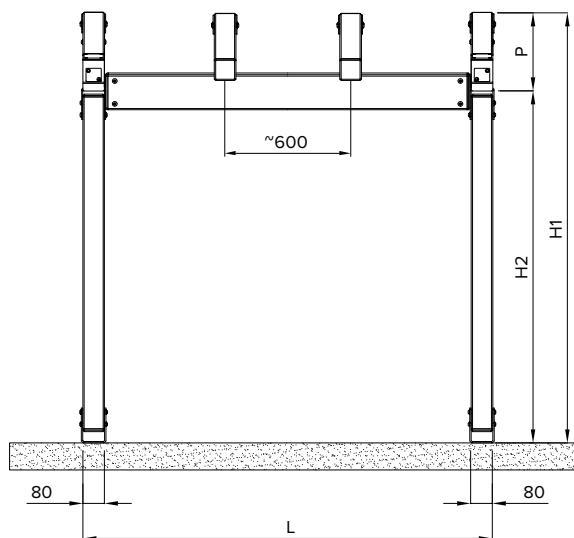
Peso medio  
Medium Weight

## Dati tecnici . Technical data

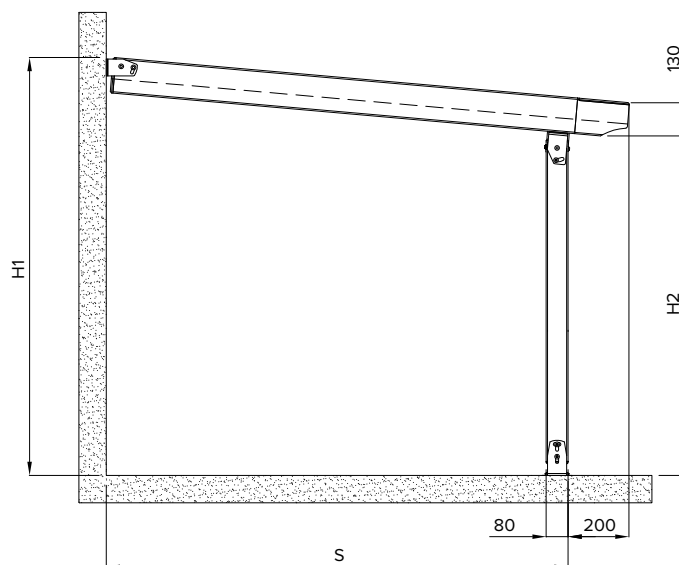
Quote espresse in mm - Dimensions in mm



Vista frontale . Frontal view



Vista laterale . Side view

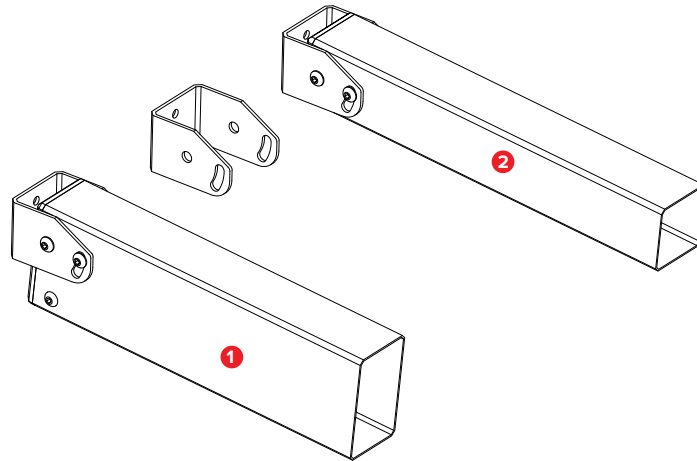
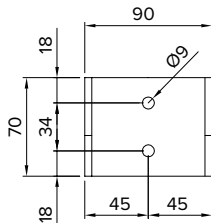


# PERGOLA Linea CLASSICA

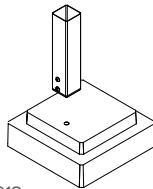
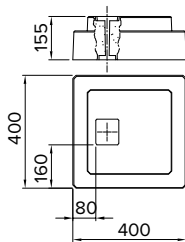
## Dettagli tecnici . Technical details

Quote espresse in mm - Dimensions in mm

Attacco a parete . Wall application

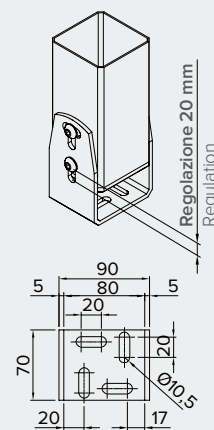


Basi in cemento  
Cement base



033 - 918

Piede a terra regolabile  
Adjustable foot



## Legenda tecnica . Technical legend

- 1 Traverso . Crossbeam
- 2 Piantana / Traverso . Pole / Crossbeam

- H1 Altezza posteriore . Back height
- H2 Altezza frontale . Frontal height
- S Sporgenza . Projection
- P Pendenza . Inclination
- L Larghezza . Width

[www.modaedile.com](http://www.modaedile.com)