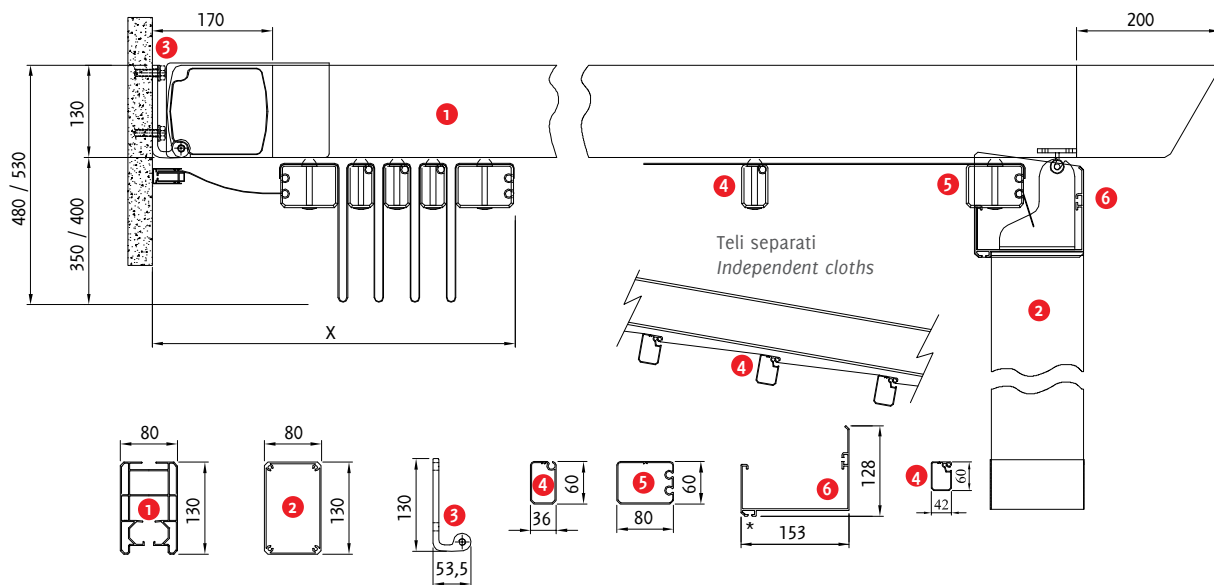


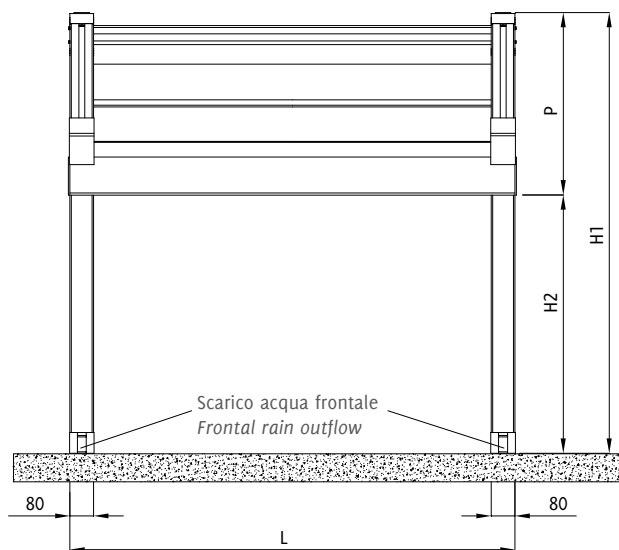


Dati tecnici . Technical data

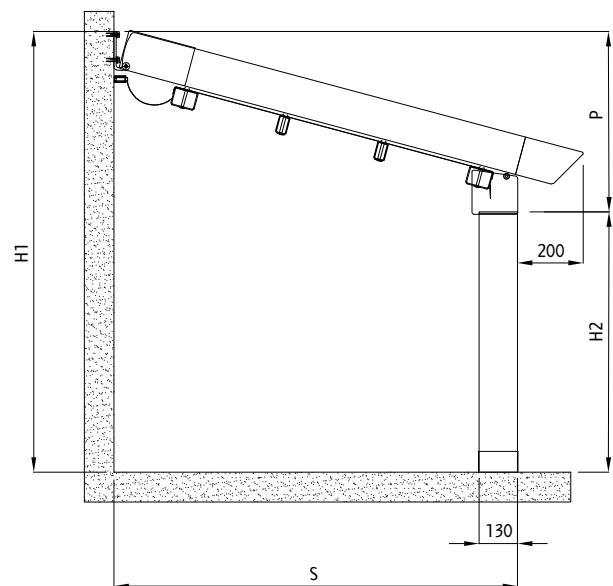
Quote espresse in mm - Dimensions in mm



Vista frontale . Frontal view



Vista laterale . Side view



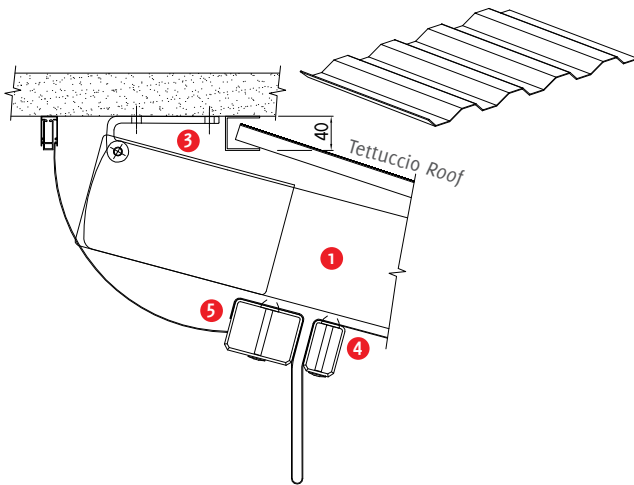
* Sede per inserimento di luci LED o scorrevoli per teli a drappeggio . Location for inserting LED lights or sliders for drapes.

Sporgenza Projection	S cm	200	250	300	350	400	450	500	550	600
Pendenza minima Least inclination	P cm	54	62	69	77	84	92	99	106	114
Frangitratta intermedi Middle flowing profiles	n °	2	3	4	5	6	7	8	9	10
Impacchettamento Packing	X cm	47	52	57	62	67	72	77	82	87

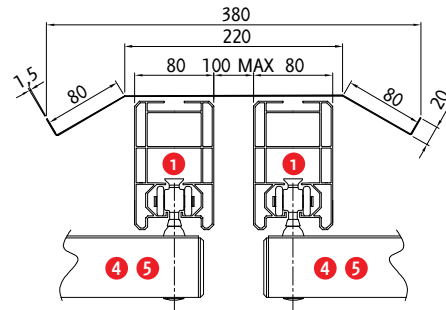
Dettagli tecnici . *Technical details*

Quote espresse in mm - *Dimensions in mm*

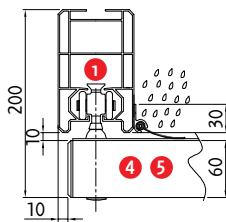
Attacco a soffitto . *Ceiling application*



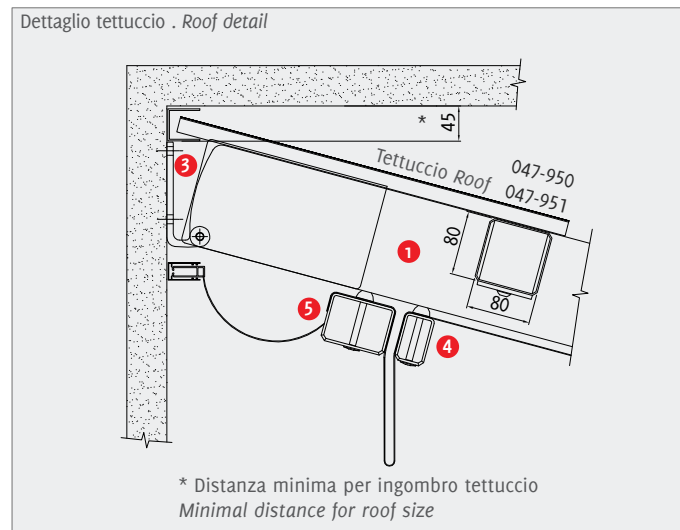
Tettuccio giunzione pergole . *Connection roof*
033 - 950



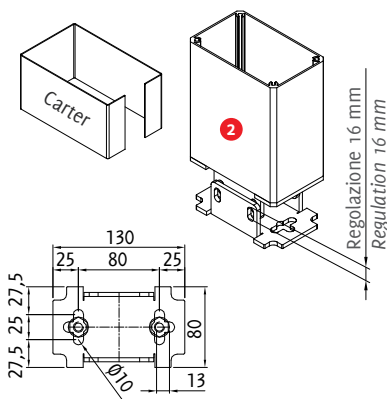
Profilo antivento . *Antiwind profile*
047 - 959



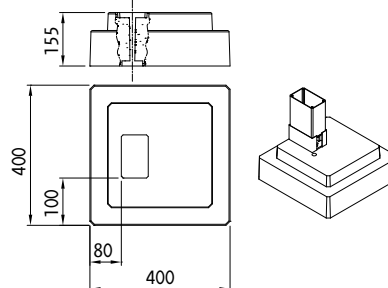
Dettaglio tettuccio . *Roof detail*



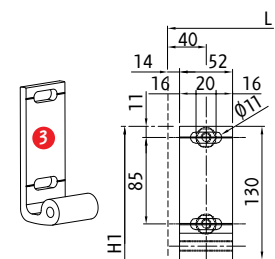
Piede a terra regolabile . *Adjustable foot*



Base in cemento . *Cement base*
047 - 953



Staffa attacco parete . *Wall application bracket*



Legenda tecnica . *Technical legend*

- 1 Guida . *Rail*
- 2 Piantana . *Pole*
- 3 Staffa attacco parete . *Wall application bracket*
- 4 Frangitratta intermedio . *Middle flowing profile*
- 5 Frangitratta terminale . *Last flowing profile*
- 6 Gronda frontale in estruso . *Extruded frontal water-drain*

- H1 Altezza posteriore . *Back height*
- H2 Altezza frontale . *Frontal height*
- S Sporgenza . *Projection*
- P Pendenza . *Inclination*
- L Larghezza . *Width*
- X Impacchettamento . *Packing*