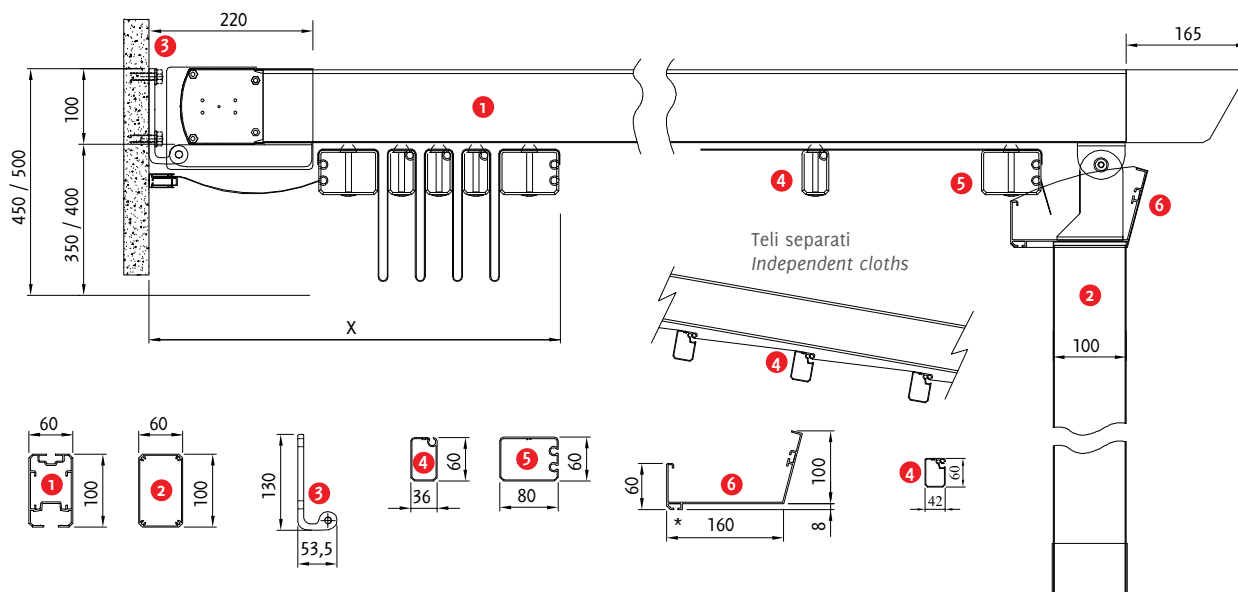


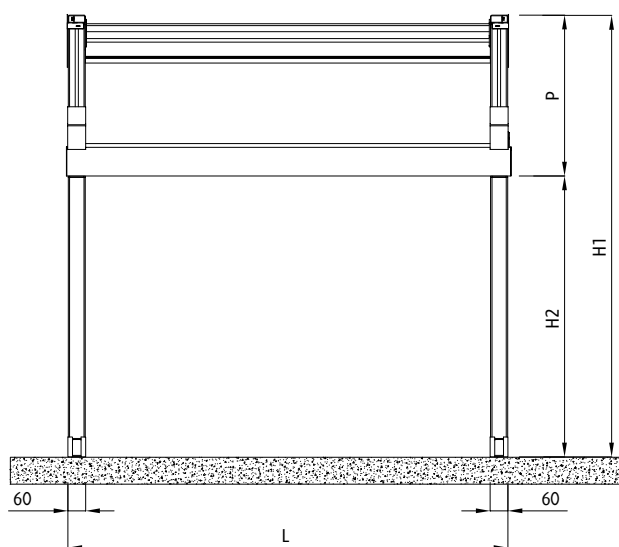


Dati tecnici . *Technical data*

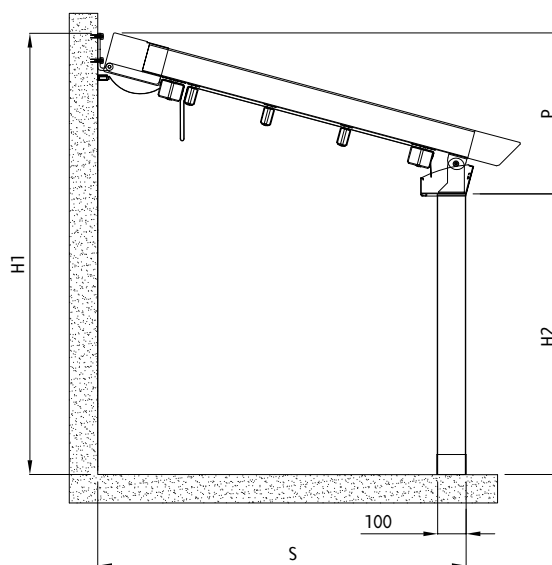
Quote espresse in mm - *Dimensions in mm*



Vista frontale . *Frontal view*



Vista laterale . *Side view*



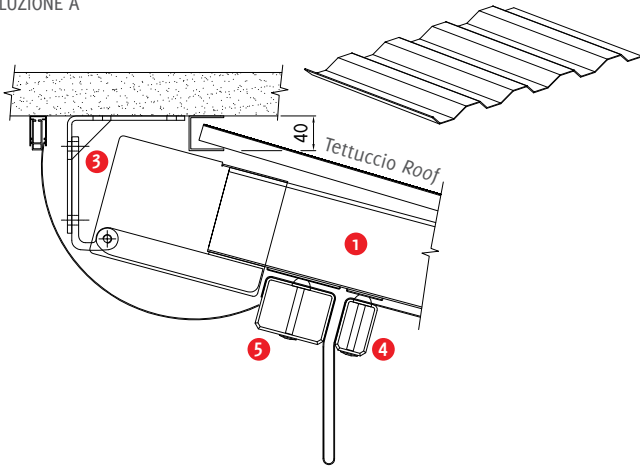
* Sede per inserimento di luci LED o scorrevoli per teli a drappeggio . *Location for inserting LED lights or sliders for drapes.*

Sporgenza <i>Projection</i>	S cm	200	250	300	350	400	450	500
Pendenza minima <i>Least inclination</i>	P cm	55	60	70	75	85	90	100
Frangitratta intermedi <i>Middle flowing profiles</i>	n °	2	3	4	5	6	7	8
Impacchettamento <i>Packing</i>	X cm	50	55	60	65	70	75	80

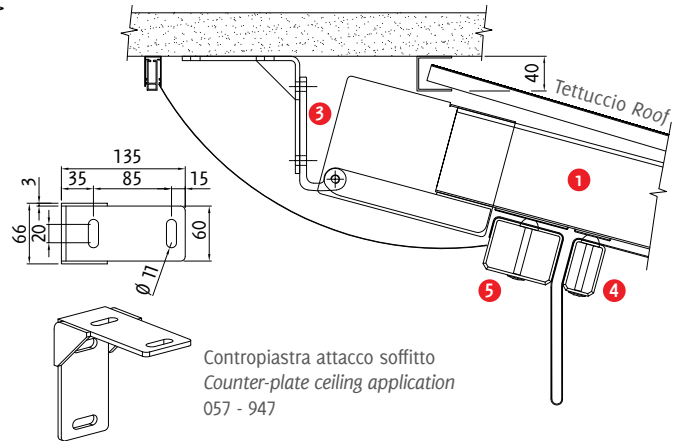
Dettagli tecnici . Technical details

Quote espresse in mm - Dimensions in mm

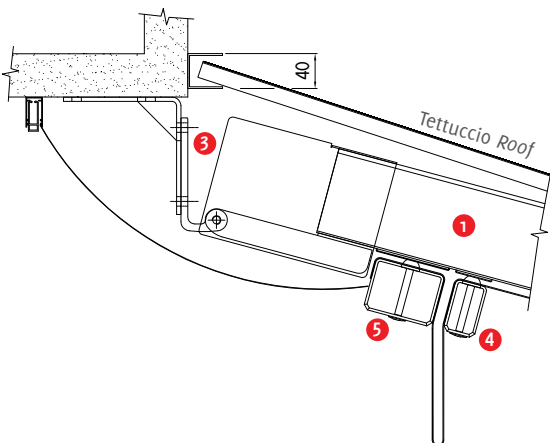
Attacco a soffitto . Ceiling application
SOLUZIONE A



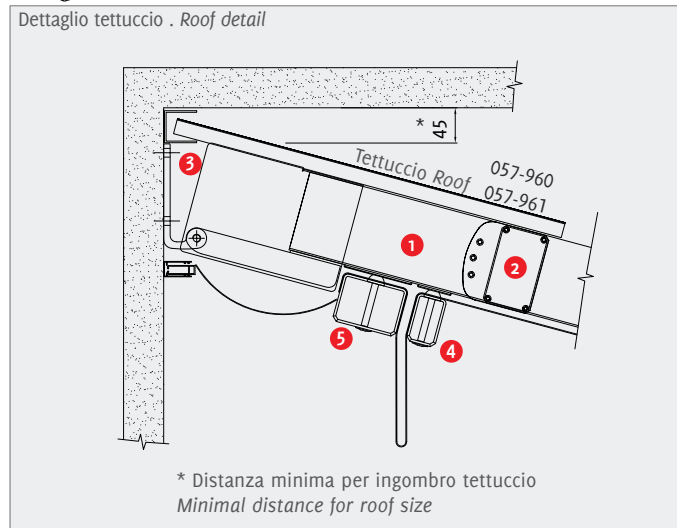
Attacco a soffitto . Ceiling application
SOLUZIONE B



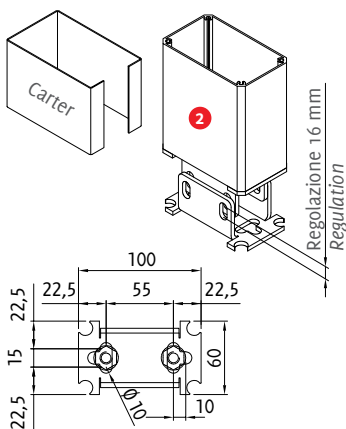
Attacco a soffitto . Ceiling application
SOLUZIONE C



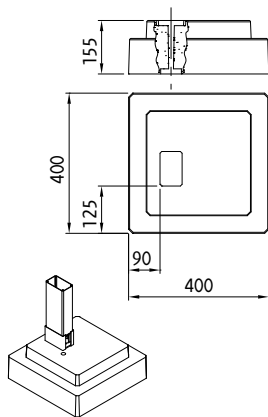
Dettaglio tettuccio . Roof detail



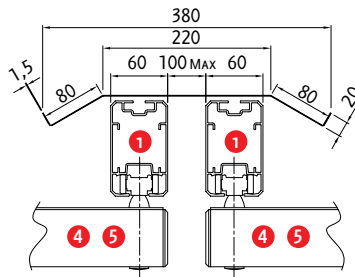
Piede a terra regolabile
Adjustable foot



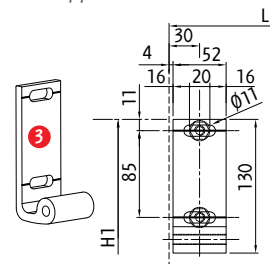
Base in cemento
Cement base
047 - 953



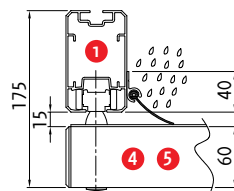
Tettuccio giunzione pergole
Connection roof
033 - 950



Staffa attacco parete
Wall application bracket



Profilo antivento
Antiwind profile
047 - 959



Legenda tecnica . Technical legend

- 1 Guida . Rail
- 2 Piantana . Pole
- 3 Staffa attacco parete . Wall application bracket
- 4 Frangitratta intermedio . Middle flowing profile
- 5 Frangitratta terminale . Last flowing profile
- 6 Gronda frontale in estruso . Extruded frontal water-drain

- H1 Altezza posteriore . Back height
- H2 Altezza frontale . Frontal height
- S Sporgenza . Projection
- P Pendenza . Inclination
- L Larghezza . Width
- X Impacchettamento . Packing