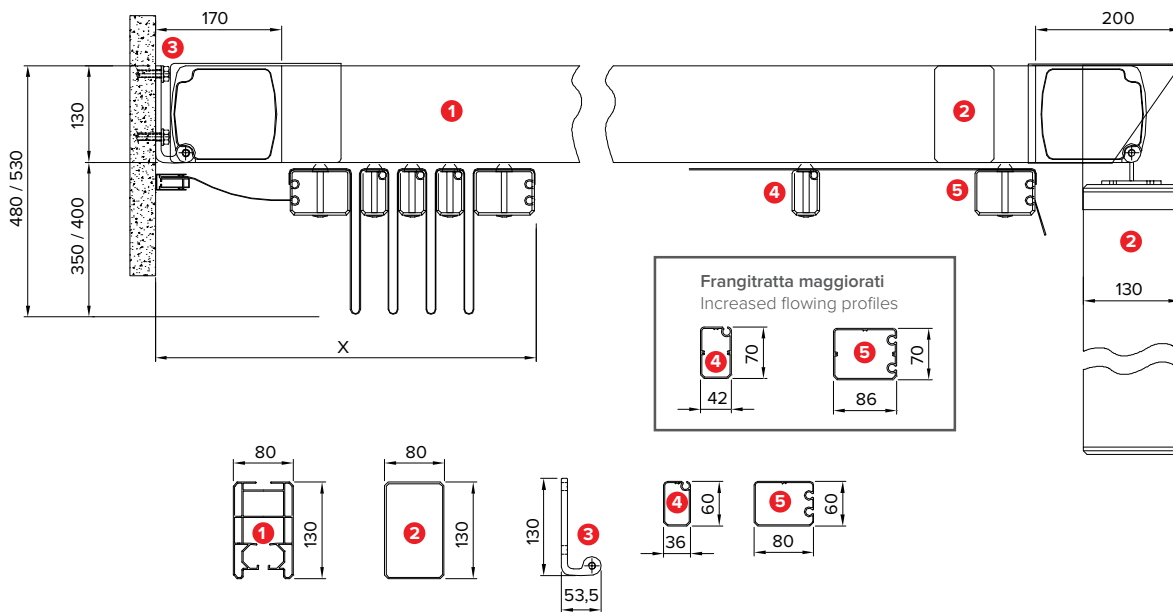


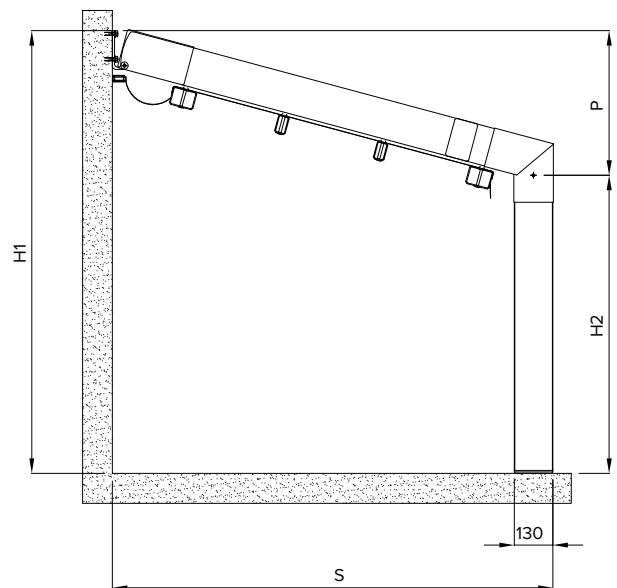
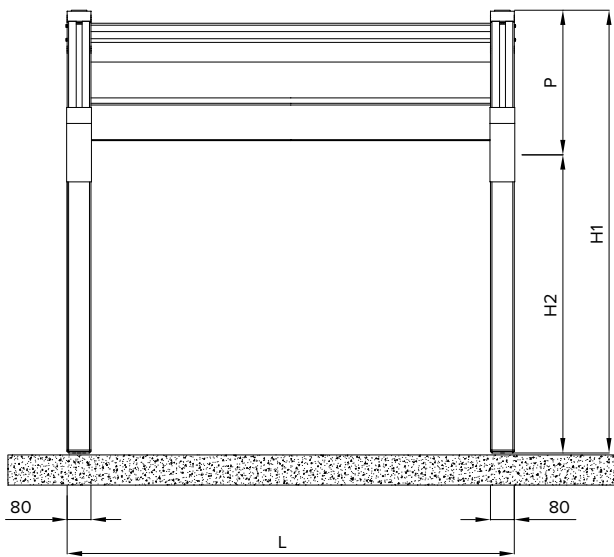
Dati tecnici . Technical data

Quote espresse in mm - Dimensions in mm



Vista frontale . Frontal view

Vista laterale . Side view

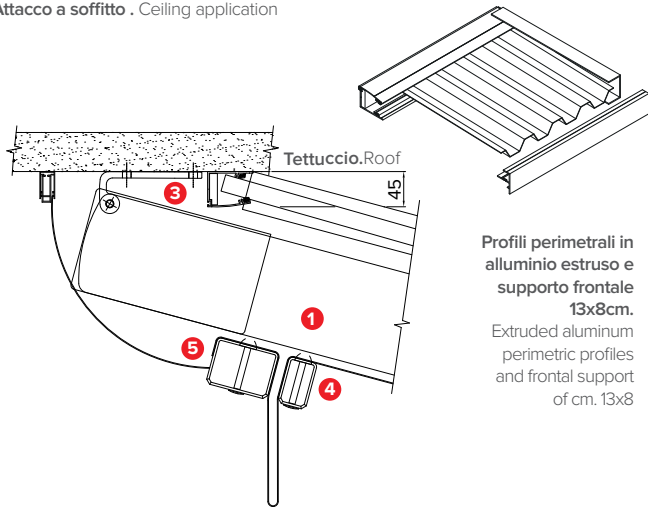


Sporgenza Projection	S cm	200	250	300	350	400	450	500	550	600
Pendenza minima Least inclination	P cm	chiedere ASSISTENZA								
Frangitratta intermedi indicativi Indicative middle flowing profiles	n °	2	3	4	5	6	7	8	9	10
Impacchettamento Packing	X cm	47	52	57	62	67	72	77	82	87

Dettagli tecnici . Technical details

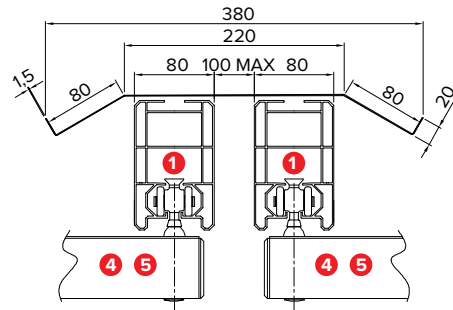
Quote espresse in mm - Dimensions in mm

Attacco a soffitto . Ceiling application

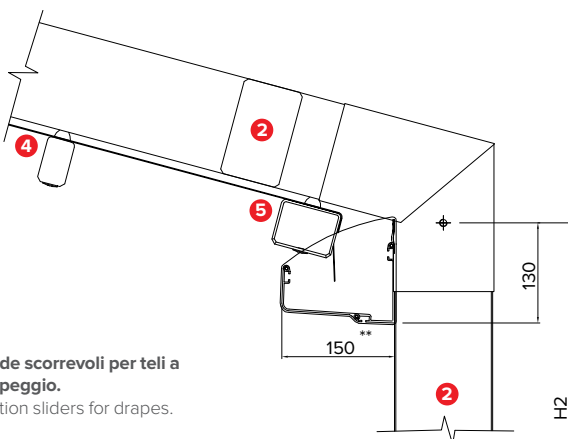


Profili perimetrali in alluminio estruso e supporto frontale 13x8cm.
Extruded aluminum perimetric profiles and frontal support of cm. 13x8

Tettuccio giunzione pergole . Connection roof
033 - 950

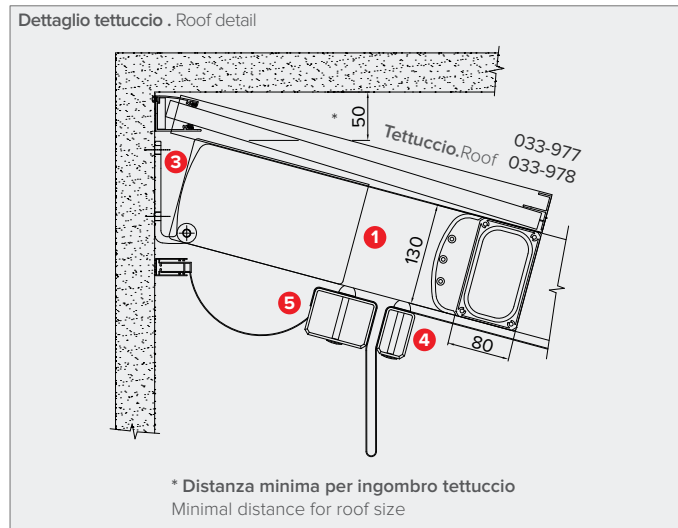


Gronda frontale . Frontal water-drain



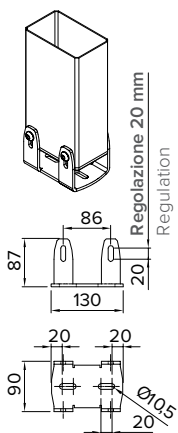
** Sede scorrevoli per teli a drappeggio.
Location sliders for drapes.

Dettaglio tettuccio . Roof detail

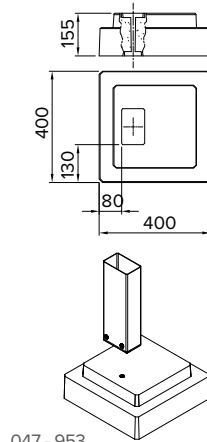


* Distanza minima per ingombro tettuccio
Minimal distance for roof size

Piede a terra regolabile
Adjustable foot

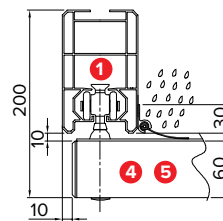


Basi in cemento
Cement base

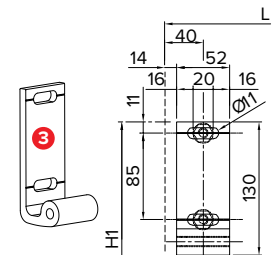


047 - 953

Profilo antivento
Antiwind profile
047 - 959



Staffa attacco parete
Wall application bracket



Legenda tecnica . Technical legend

- 1 Guida . Rail
- 2 Piantana . Pole
- 3 Staffa attacco parete . Wall application bracket
- 4 Frangitratta intermedio . Middle flowing profile
- 5 Frangitratta terminale . Last flowing profile

- H1 Altezza posteriore . Back height
- H2 Altezza frontale . Frontal height
- S Sporgenza . Projection
- P Pendenza . Inclination
- L Larghezza . Width
- X Impacchettamento . Packing