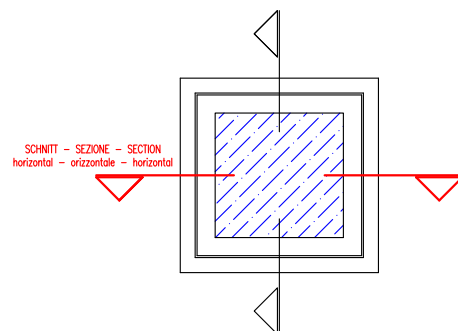
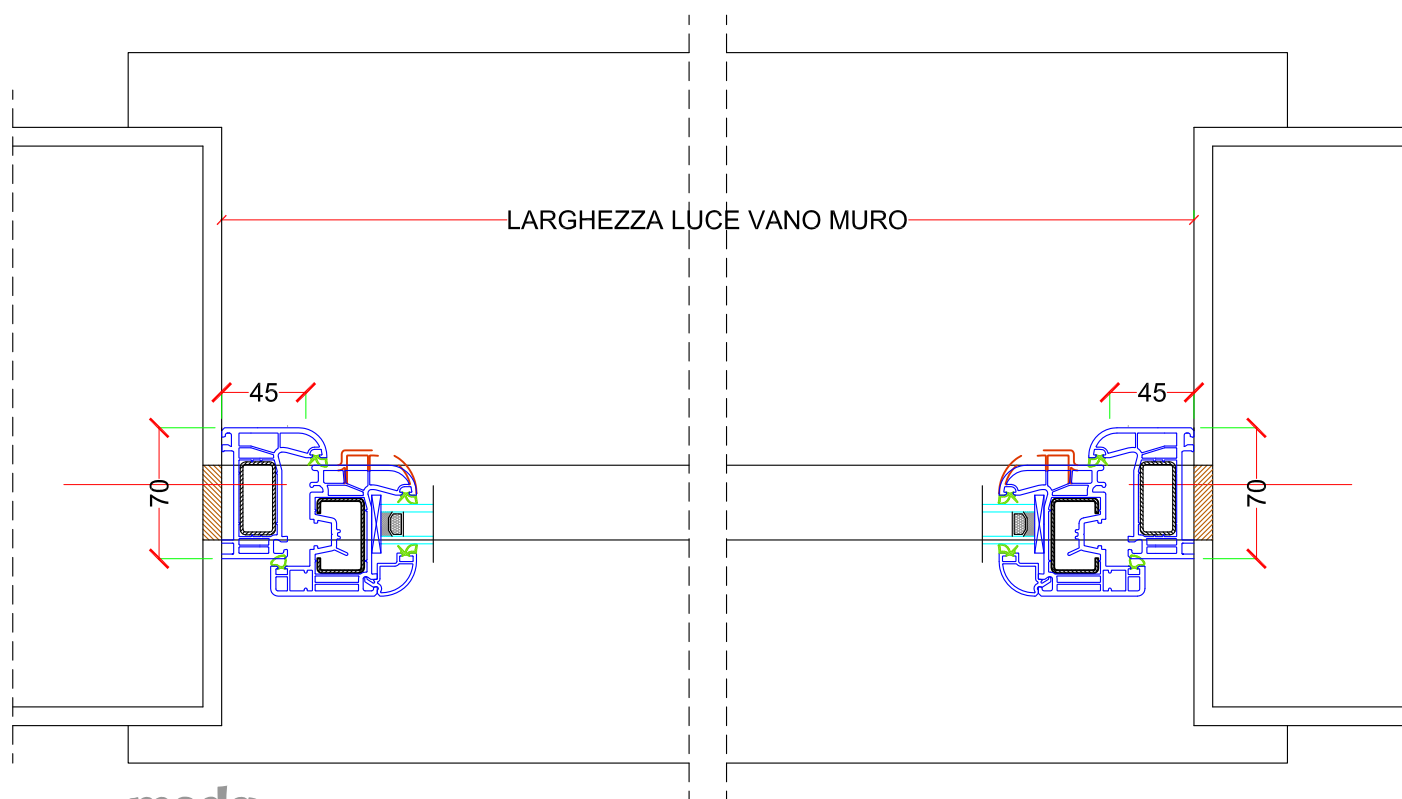


# SOLUZIONE B (centro muro) sezione orizzontale



**ESTERNO**



**moda  
EDILE**

**INTERNO**

COMMITTENTE

LUOGO DI INTERVENTO

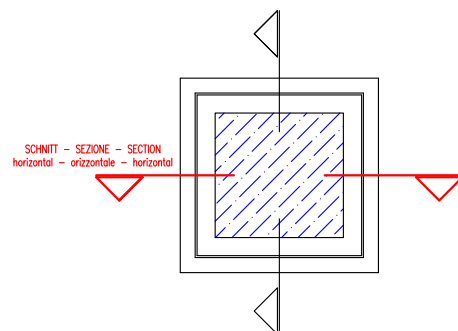
NB. Il prospetto della finestra riportata e le sezioni verticali e orizzontali sono solo schematici.

I Disegni sono di proprietà MODA EDILE  
Vietata la riproduzione

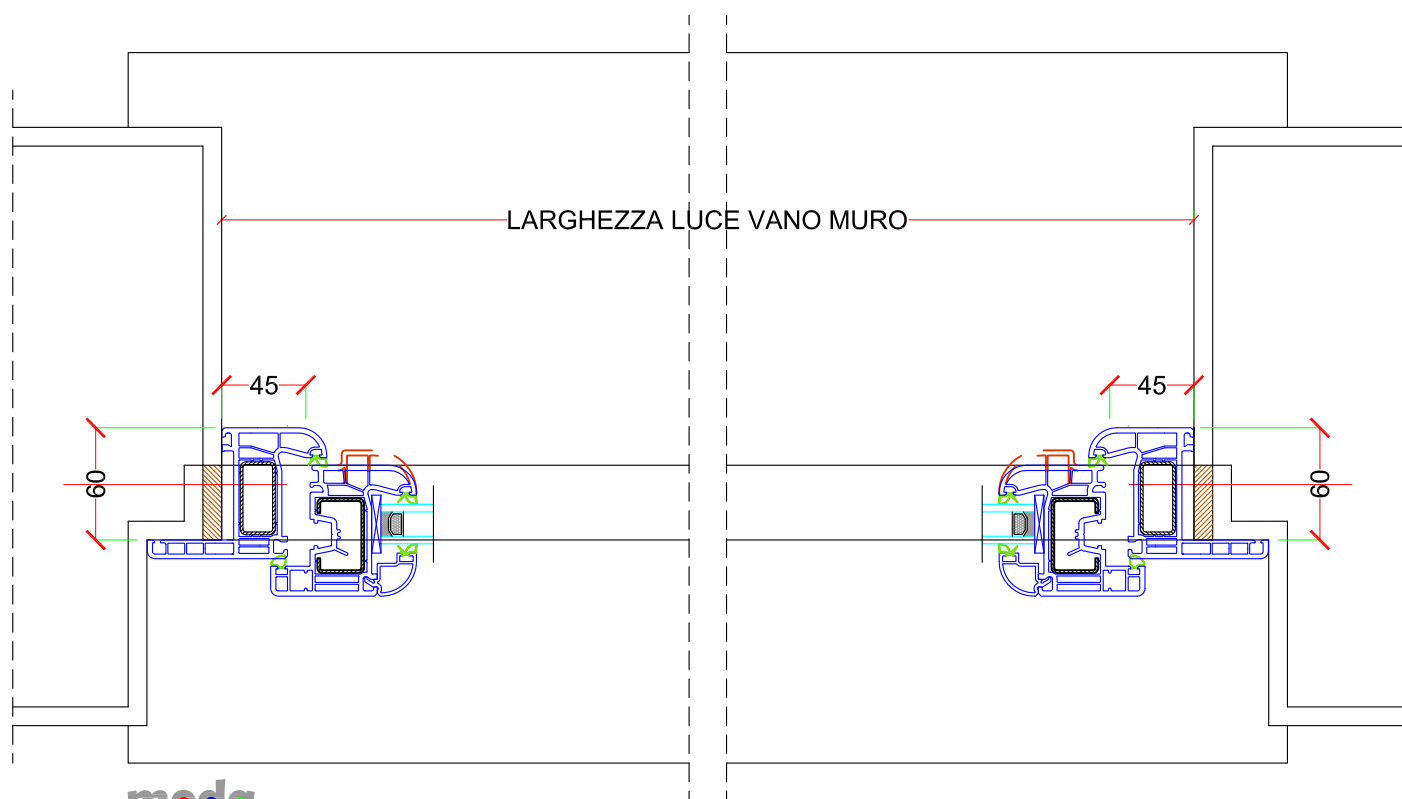
[www.modaedile.com](http://www.modaedile.com) - [info@modaedile.com](mailto:info@modaedile.com)

# SOLUZIONE B (centro muro) Variante 1

## sezione orizzontale



**ESTERNO**



**moda**  
**EDILE**

**INTERNO**

COMMITTENTE

LUOGO DI INTERVENTO

NB. Il prospetto della finestra riportata e le sezioni verticali e orizzontali sono solo schematici.

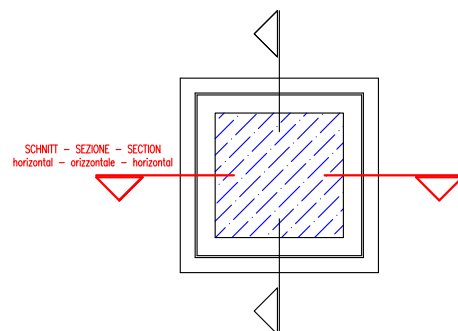
I Disegni sono di proprietà MODA EDILE

Vietata la riproduzione

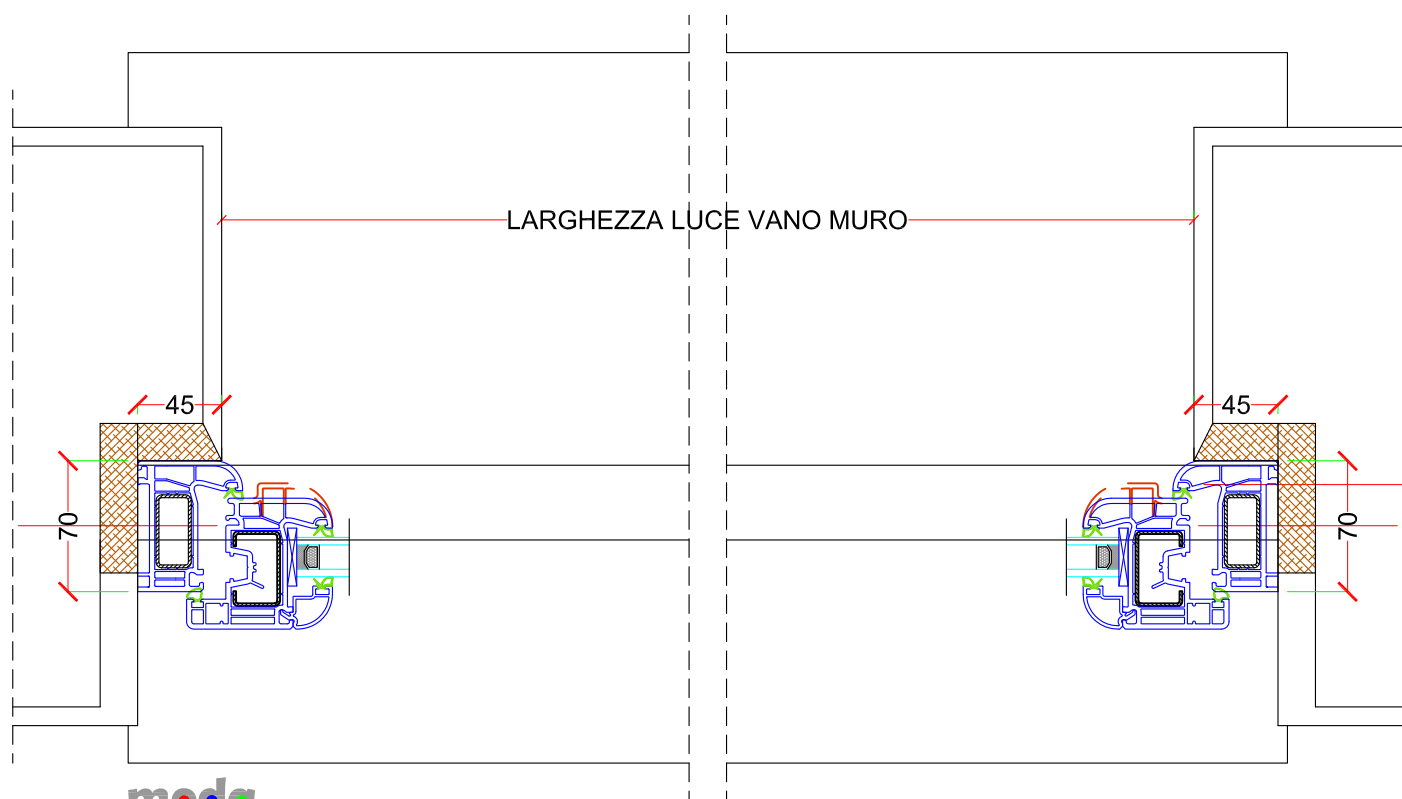
[www.modaedile.com](http://www.modaedile.com) - [info@modaedile.com](mailto:info@modaedile.com)

# SOLUZIONE B (centro muro) Variante 2

## sezione orizzontale



ESTERNO



moda  
EDILE

INTERNO

COMMITTENTE

LUOGO DI INTERVENTO

NB. Il prospetto della finestra riportata e le sezioni verticali e orizzontali sono solo schematici.

I Disegni sono di proprietà MODA EDILE

Vietata la riproduzione

[www.modaedile.com](http://www.modaedile.com) - [info@modaedile.com](mailto:info@modaedile.com)