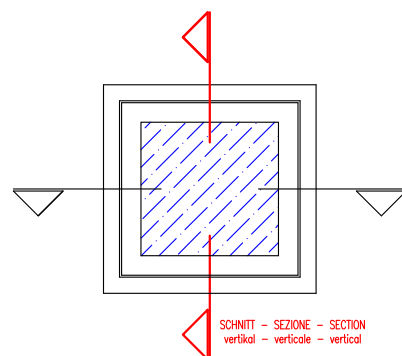
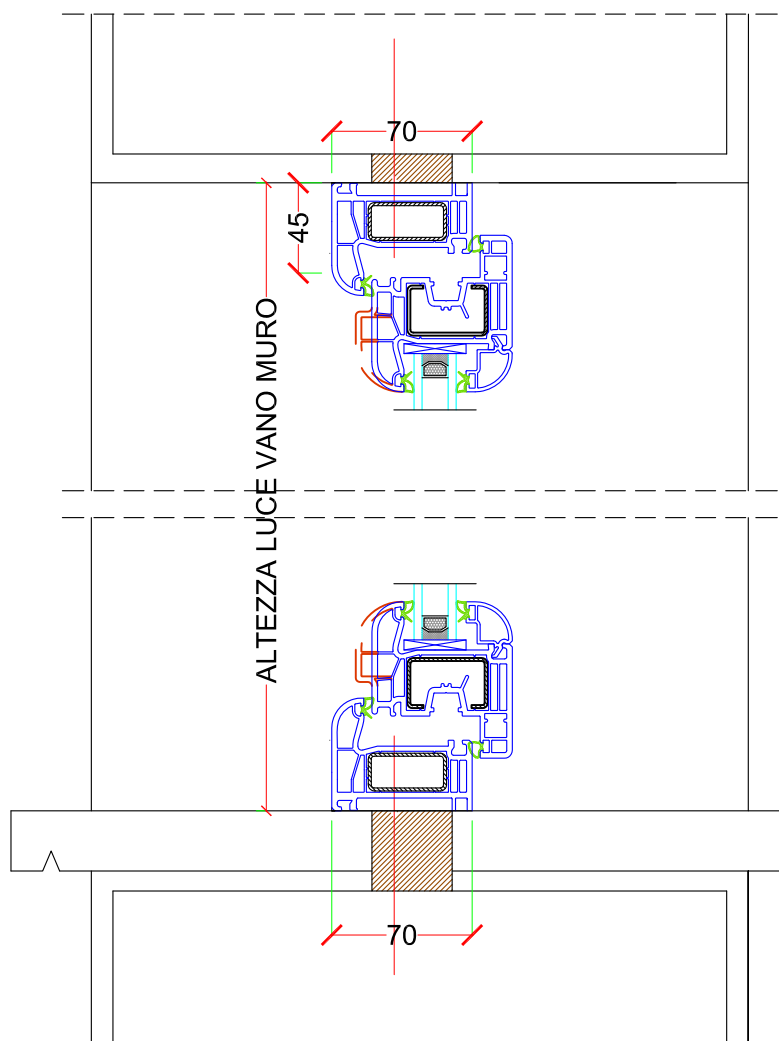


# SOLUZIONE B (centro muro) sezione verticale



ESTERNO

INTERNO



moda  
EDILE

COMMITTENTE

LUOGO DI INTERVENTO

NB. Il prospetto della finestra riportata e le sezioni verticali e orizzontali sono solo schematici.

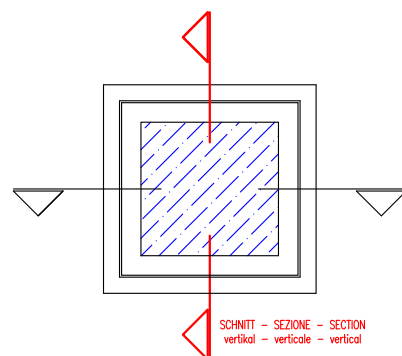
I Disegni sono di proprietà MODA EDILE

Vietata la riproduzione

[www.modaedile.com](http://www.modaedile.com) - [info@modaedile.com](mailto:info@modaedile.com)

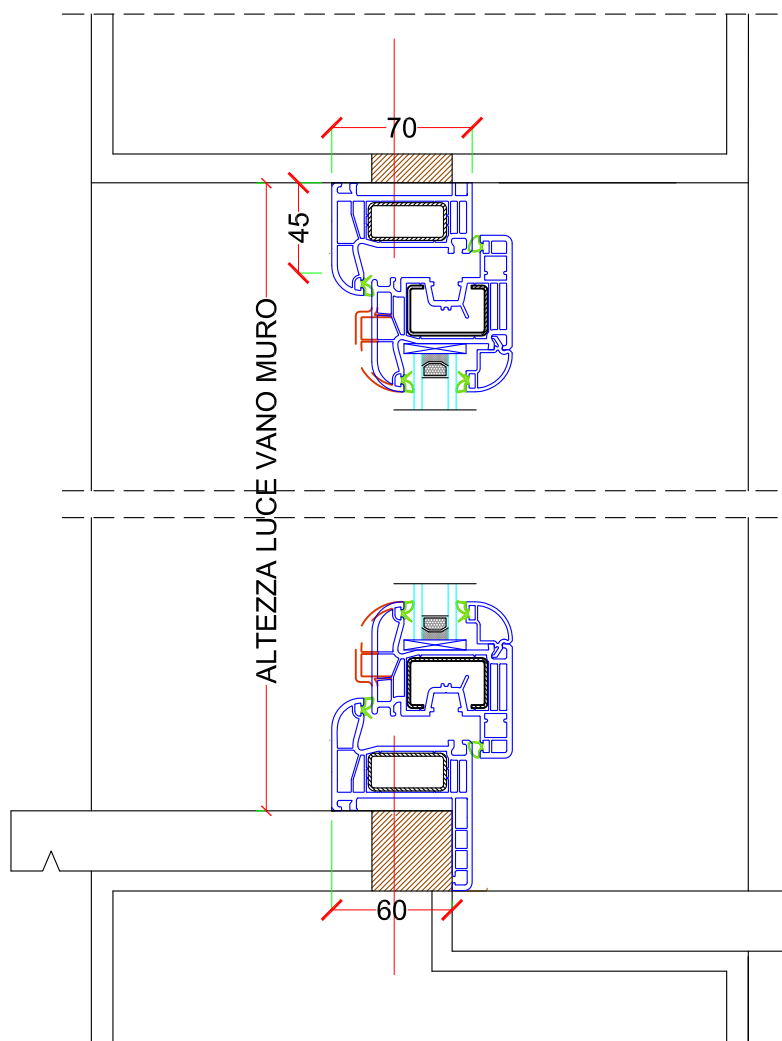
# SOLUZIONE B (centro muro) Variante 1

## sezione verticale



ESTERNO

INTERNO



**moda**  
**EDILE**

COMMITTENTE

LUOGO DI INTERVENTO

NB. Il prospetto della finestra riportata e le sezioni verticali e orizzontali sono solo schematici.

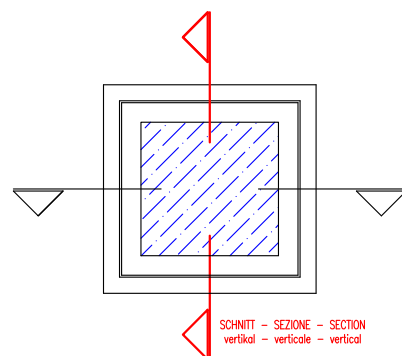
I Disegni sono di proprietà MODA EDILE

Vietata la riproduzione

[www.modaedile.com](http://www.modaedile.com) - [info@modaedile.com](mailto:info@modaedile.com)

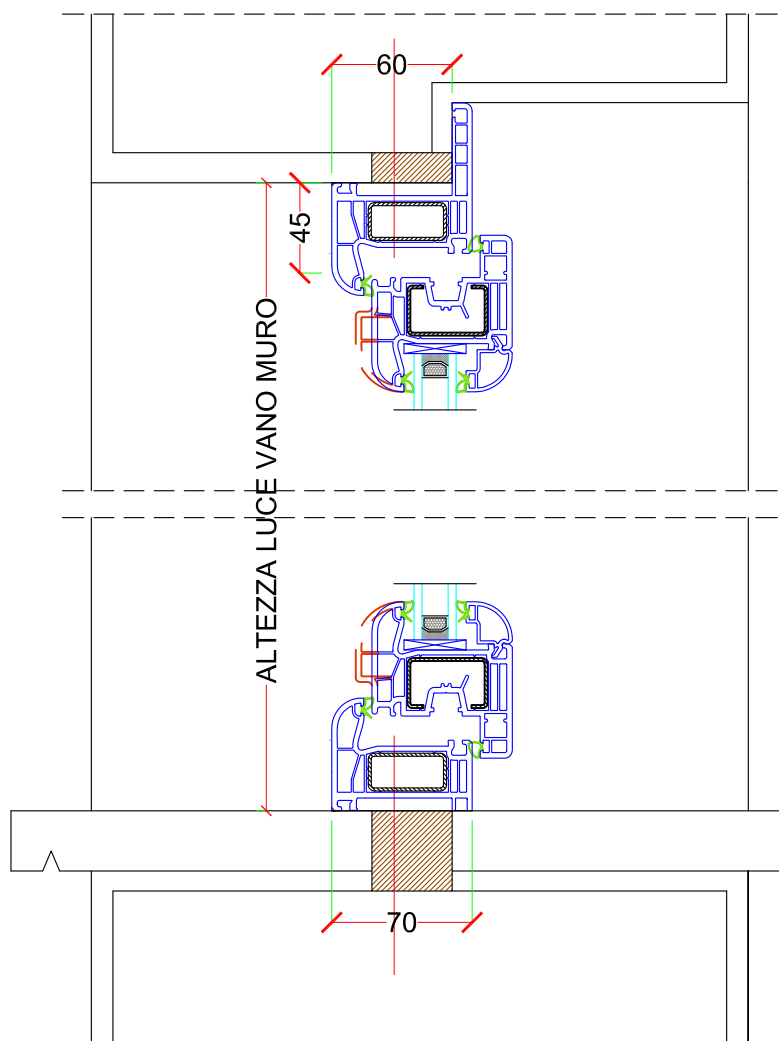
# SOLUZIONE B (centro muro) Variante 2

## sezione verticale



ESTERNO

INTERNO



moda  
EDILE

COMMITTENTE

LUOGO DI INTERVENTO

NB. Il prospetto della finestra riportata e le sezioni verticali e orizzontali sono solo schematici.

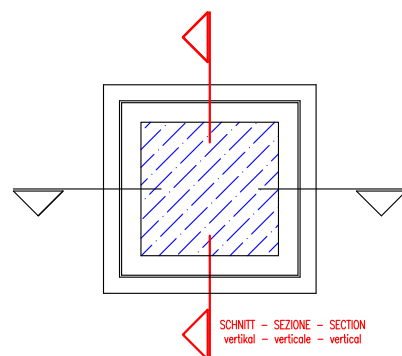
I Disegni sono di proprietà MODA EDILE

Vietata la riproduzione

[www.modaedile.com](http://www.modaedile.com) - [info@modaedile.com](mailto:info@modaedile.com)

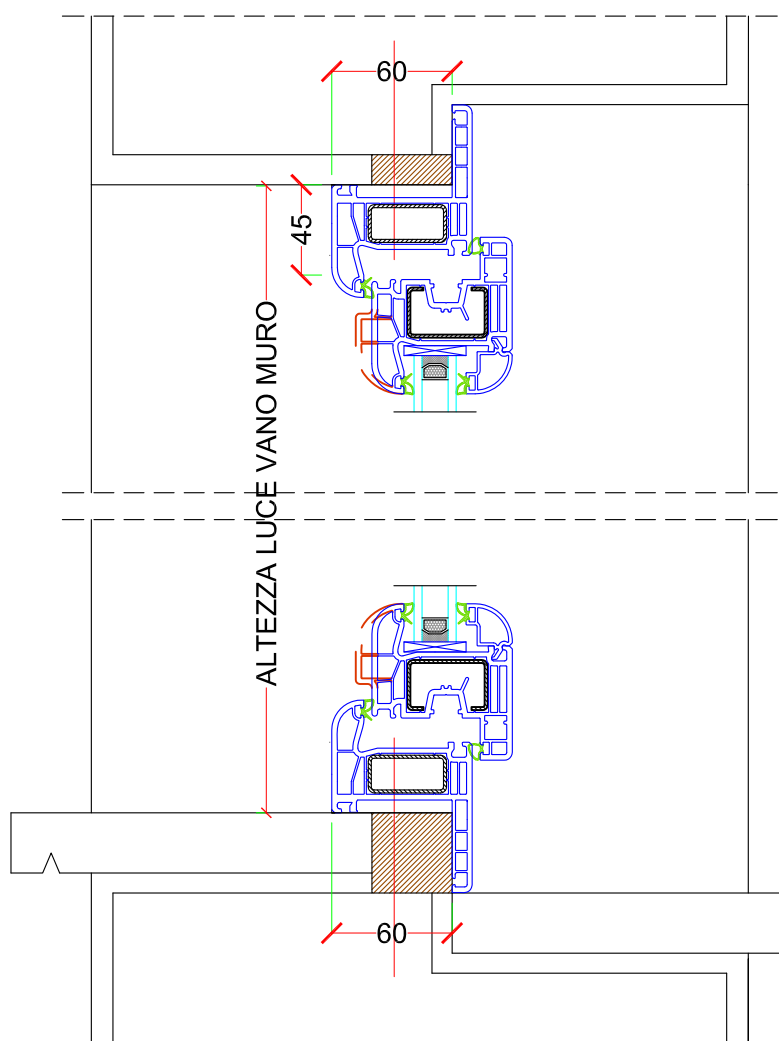
# SOLUZIONE B (centro muro) Variante 3

## sezione verticale



ESTERNO

INTERNO



moda  
EDILE

COMMITTENTE

LUOGO DI INTERVENTO

NB. Il prospetto della finestra riportata e le sezioni verticali e orizzontali sono solo schematici.

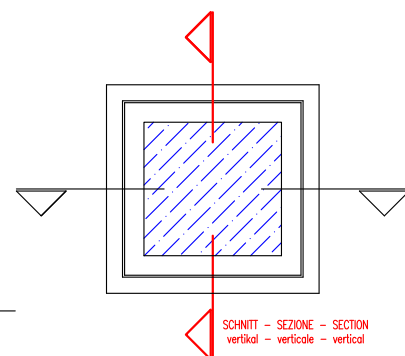
I Disegni sono di proprietà MODA EDILE

Vietata la riproduzione

[www.modaedile.com](http://www.modaedile.com) - [info@modaedile.com](mailto:info@modaedile.com)

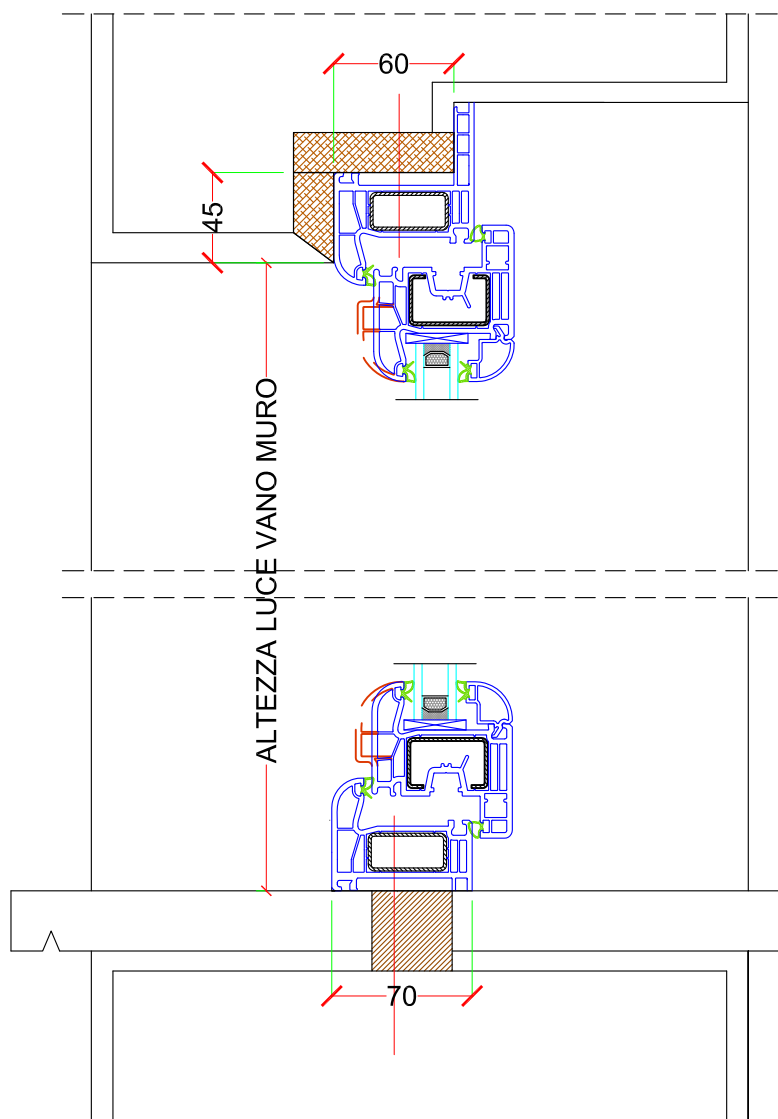
# SOLUZIONE B (centro muro) Variante 4

## sezione verticale



ESTERNO

INTERNO



moda  
EDILE

COMMITTENTE

LUOGO DI INTERVENTO

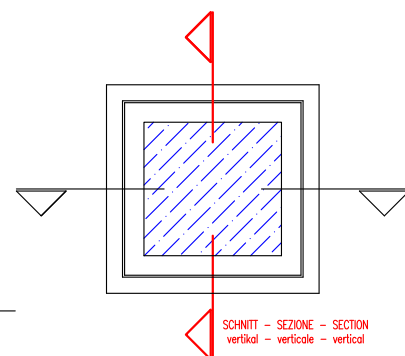
NB. Il prospetto della finestra riportata e le sezioni verticali e orizzontali sono solo schematici.

I Disegni sono di proprietà MODA EDILE

Vietata la riproduzione

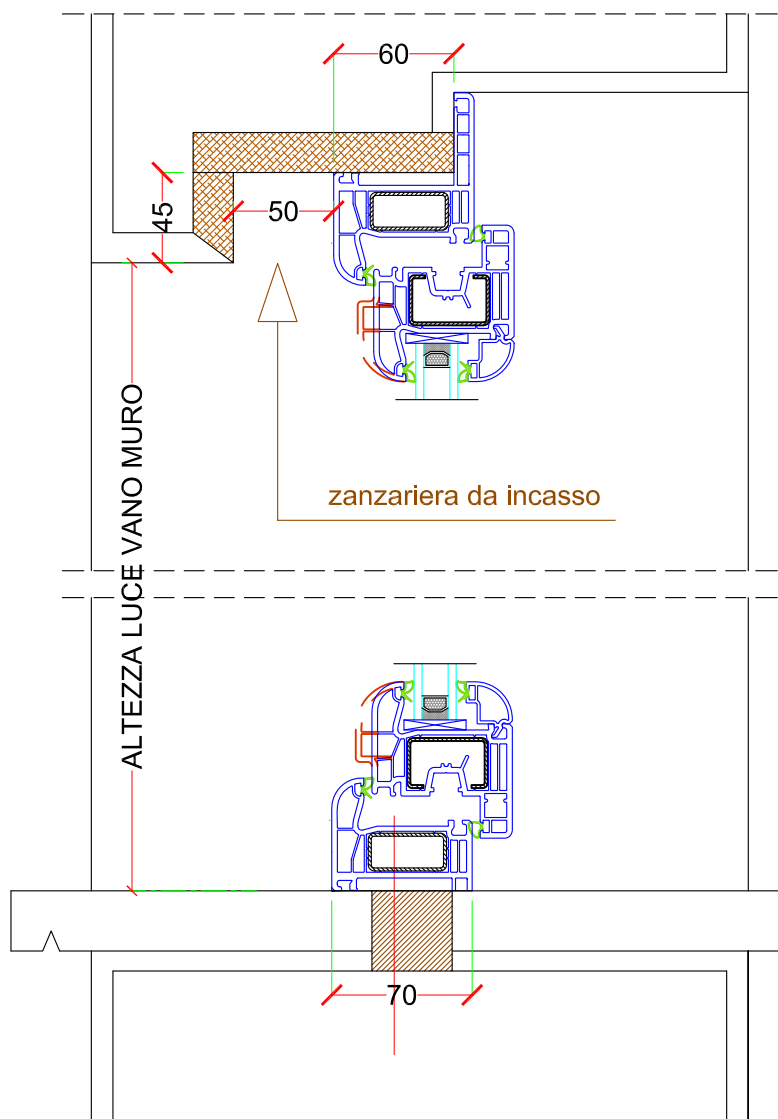
[www.modaedile.com](http://www.modaedile.com) - [info@modaedile.com](mailto:info@modaedile.com)

# SOLUZIONE B (centro muro) Variante 5 sezione verticale



**ESTERNO**

**INTERNO**



COMMITTENTE

LUOGO DI INTERVENTO

NB. Il prospetto della finestra riportata e le sezioni verticali e orizzontali sono solo schematici.

I Disegni sono di proprietà MODA EDILE

Vietata la riproduzione

[www.modaedile.com](http://www.modaedile.com) - [info@modaedile.com](mailto:info@modaedile.com)