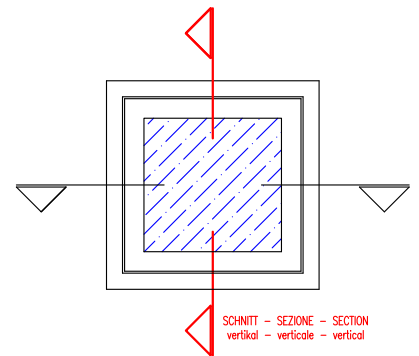
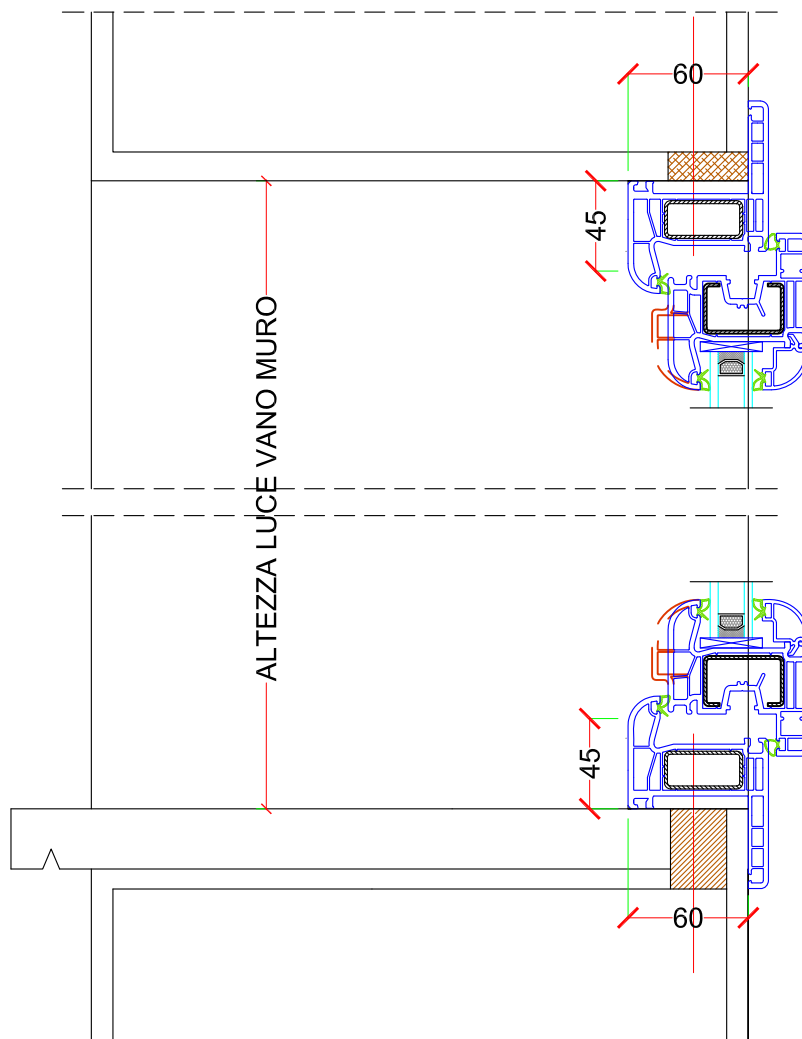


SOLUZIONE A (filo interno muro) sezione verticale



ESTERNO

INTERNO



moda
EDILE

COMMITTENTE

LUOGO DI INTERVENTO

NB. Il prospetto della finestra riportata e le sezioni verticali e orizzontali sono solo schematici.

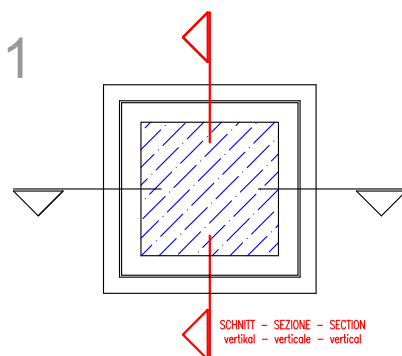
I Disegni sono di proprietà MODA EDILE

Vietata la riproduzione

www.modaedile.com - info@modaedile.com

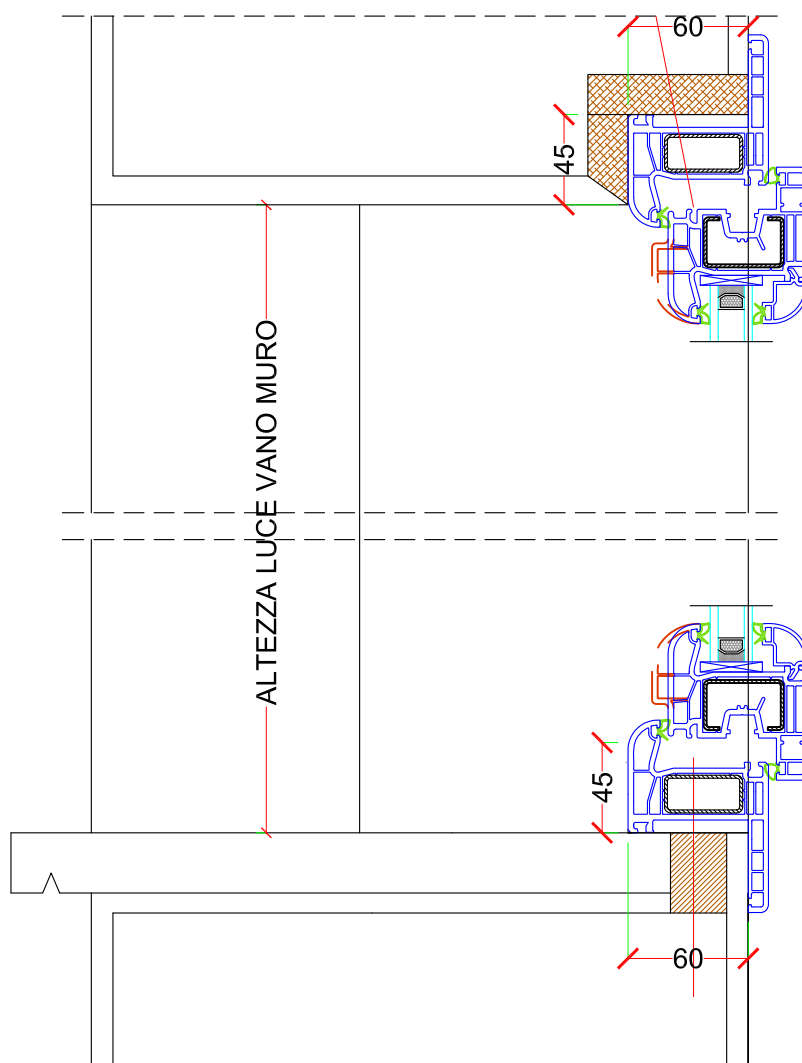
SOLUZIONE A (filo interno muro) Variante 1

sezione verticale



ESTERNO

INTERNO



moda
EDILE

COMMITTENTE

LUOGO DI INTERVENTO

I Disegni sono di proprietà MODA EDILE

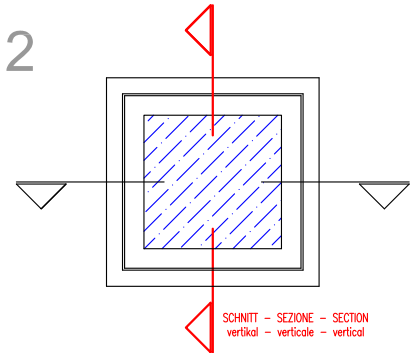
Vietata la riproduzione

NB. Il prospetto della finestra riportata e le sezioni verticali e orizzontali sono solo schematici.

www.modaedile.com - info@modaedile.com

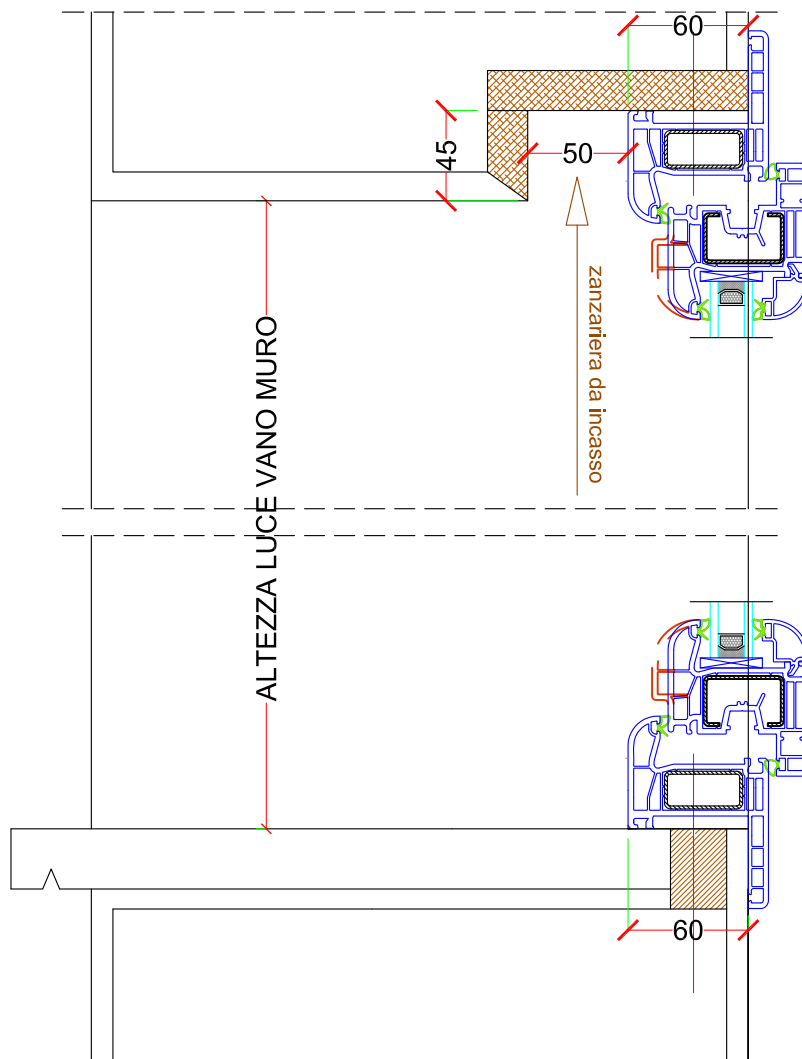
SOLUZIONE A (filo interno muro) Variante 2

sezione verticale



ESTERNO

INTERNO



moda
EDILE

COMMITTENTE

LUOGO DI INTERVENTO

NB. Il prospetto della finestra riportata e le sezioni verticali e orizzontali sono solo schematici.

I Disegni sono di proprietà MODA EDILE

Vietata la riproduzione

www.modaedile.com - info@modaedile.com